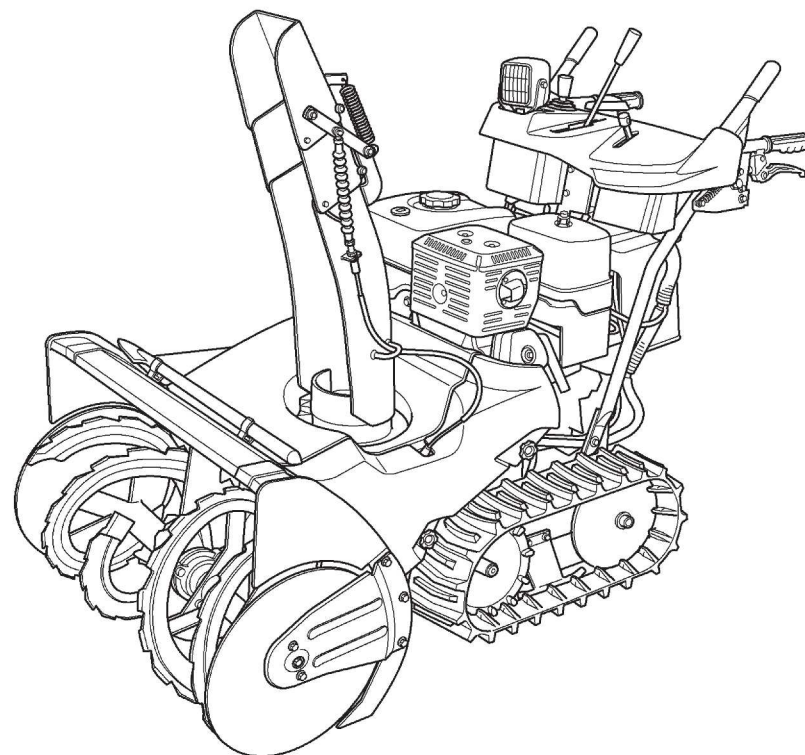


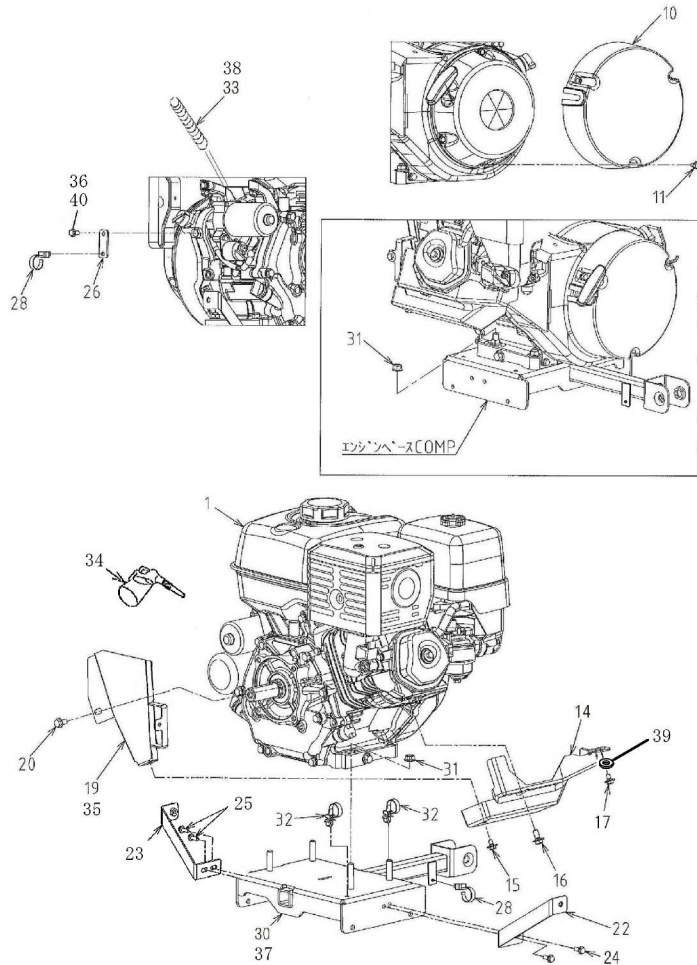
和同除雪機

# SXC1070H パーツリスト



適用号機：181314～

2022年 4月28日 2022年統合版  
2023年 3月29日 2023年更新

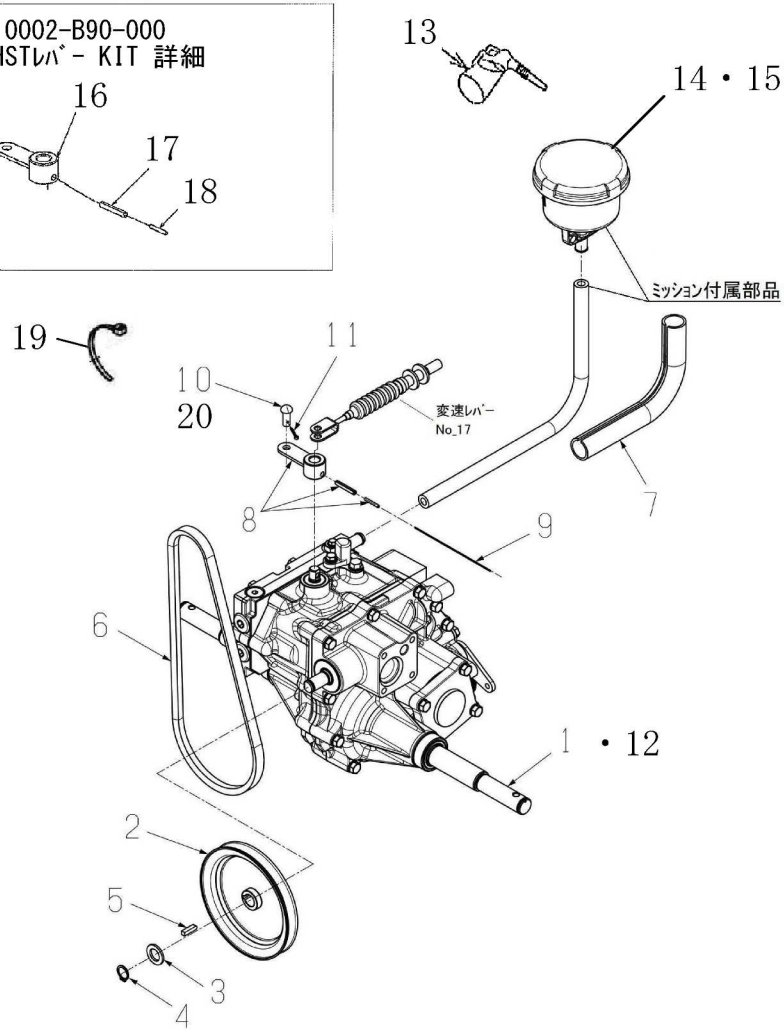
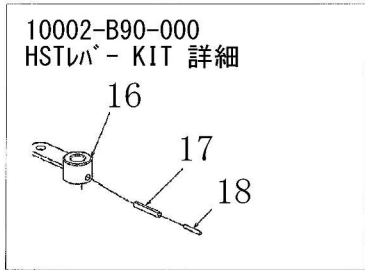


| No | 品番            | 品名                 | 処理  | 個数 | 備考                               | 改訂日 | 明細 |
|----|---------------|--------------------|-----|----|----------------------------------|-----|----|
| 1  | 01001-B96-030 | エンジンGX390T2 SWDL   |     | 1  |                                  |     | 1  |
| 10 | 02901-B96-030 | リコイルカバー            |     | 1  |                                  |     | 11 |
| 11 | 48911-B96-001 | 段付きボルト 6*9S        | M2B | 3  |                                  |     | 12 |
| 14 | 02902-B96-000 | エンジンカバーA           |     | 1  |                                  |     | 14 |
| 15 | 48905-B96-000 | 段付きボルト 6×9         | M0  | 1  | 適用号機：～18****(2個使用)、19****～(1個使用) |     | 15 |
| 16 | 48912-B96-000 | 段付きボルト 8*14        |     | 1  |                                  |     | 16 |
| 17 | 48913-B96-000 | 段付きボルト 6*9L        | M2B | 1  | 適用号機：19****～                     |     | 17 |
| 19 | 08500-B96-050 | エンジンカバーB COMP      | H0  | 1  | 適用号機：204822～                     |     | 19 |
| 20 | 93100-0801617 | フランジB 8×16         |     | 1  |                                  |     | 21 |
| 22 | 02700-B96-801 | カバーステーL COMP       | B2  | 1  |                                  |     | 31 |
| 23 | 02800-B96-803 | カバーステーR COMP       |     | 1  | 適用号機：～200235                     |     | 33 |
| 24 | 93100-0601617 | フランジB 6×16         |     | 2  |                                  |     | 32 |
| 25 | 93100-0601617 | フランジB6X16          |     | 2  | 適用号機：～200235                     |     | 34 |
| 26 | 08905-B96-800 | ハーネスステー            | B2  | 1  |                                  |     | 22 |
| 28 | 91314-11765   | ケーブルストラップ 1-1765   |     | 2  |                                  |     | 29 |
| 30 | 02200-BA2-800 | エンジンベース(1070 COMP) | B2  | 1  | 適用号機：204822～                     |     | 25 |
| 31 | 94006-10410   | フランジN 10×1.25      |     | 5  |                                  |     | 26 |
| 32 | 91314-119P7   | ケーブルストラップ 1-19P7   |     | 2  |                                  |     | 28 |
| 33 | 91382-0701701 | コルゲート7×170         |     | 1  | 適用号機：204822～                     |     | 38 |

|    |               |                        |  |      |                                 |  |  |
|----|---------------|------------------------|--|------|---------------------------------|--|--|
| 34 | 91921-05306   | Gエンジンオイル5W-30          |  | 1.10 |                                 |  |  |
| 35 | 08500-B96-033 | エンジンカバーB COMP          |  | 1    | 適用号機：～200235                    |  |  |
| 36 | 93100-0601217 | フランジB6X12              |  | 1    | 適用号機：～18****                    |  |  |
| 37 | 02100-B96-851 | エンジンベースCOMP            |  | 1    | 適用号機：～200235                    |  |  |
| 38 | 91382-0500801 | コルゲート5X80              |  | 1    | 適用号機：～200235                    |  |  |
| 39 | 08908-B96-000 | カラ-6X1.6               |  | 1    | 適用号機：～18****                    |  |  |
| 40 | 90013-883-000 | ボルト, フランジ 6X12 (CT200) |  | 1    | 適用号機：～19****(補修は93100-0601217可) |  |  |

## [エンジン部品]

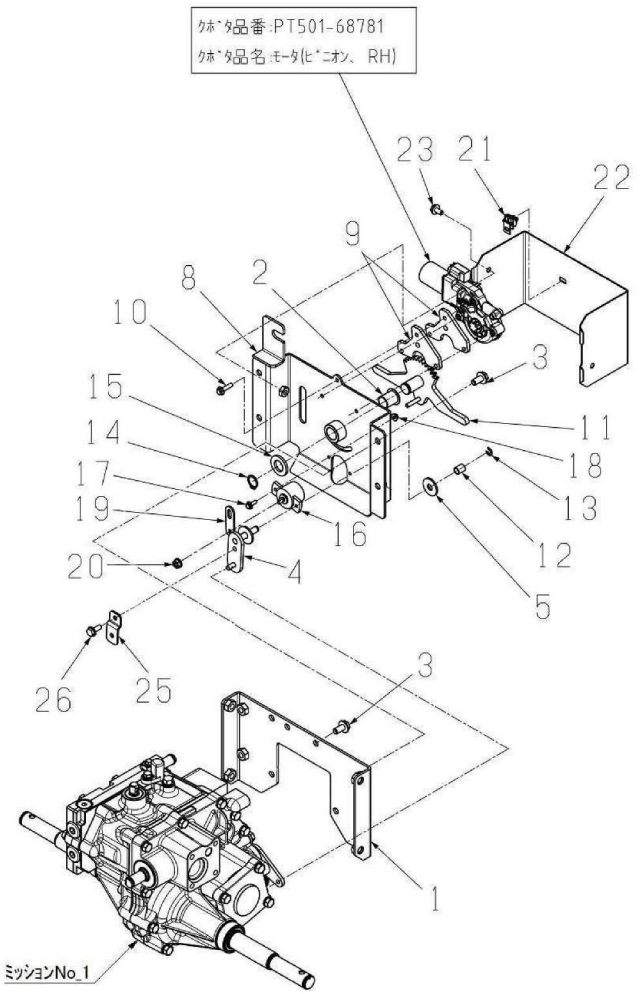
|               |                     |
|---------------|---------------------|
| 90601-ZE1-000 | ワッシャー トレップラケ 10.2mm |
| 98079-54846   | スペークラケ BPR4ES[NGK]  |



| No | 品番            | 品名                      | 処理 | 個数 | 備考           | 改訂日 | 明細   |
|----|---------------|-------------------------|----|----|--------------|-----|------|
| 1  | 10001-B90-030 | ミッションSB-10SCS           |    | 1  | 適用号機：204822～ |     | 1001 |
| 2  | 63200-B96-001 | HSTフリーCOMP              | M1 | 1  |              |     | 1002 |
| 3  | 91251-1525231 | マルザガネ 15×25×2.3         | M1 | 1  |              |     | 1003 |
| 4  | 94510-15080   | Cシフトメワ 15               |    | 1  |              |     | 1004 |
| 5  | 97112-020141  | キー5×5×20SR              |    | 1  |              |     | 1005 |
| 6  | 63901-B96-000 | レッドSIIベルトSA33           |    | 1  |              |     | 1006 |
| 7  | 91382-2204001 | コルゲート 22×400            |    | 1  |              |     | 1007 |
| 8  | 10002-B90-000 | HSTレバ <sup>®</sup> -KIT |    | 1  |              |     | 1011 |
| 9  | 75913-B18-000 | ツツリ線 1.2×100            |    | 1  |              |     | 1012 |
| 10 | 94330-0802010 | マルアタマピン 8×20            |    | 1  | 適用号機：～214237 |     | 1013 |
| 11 | 94210-25150   | ワリピン 2.5×15             |    | 1  |              |     | 1014 |

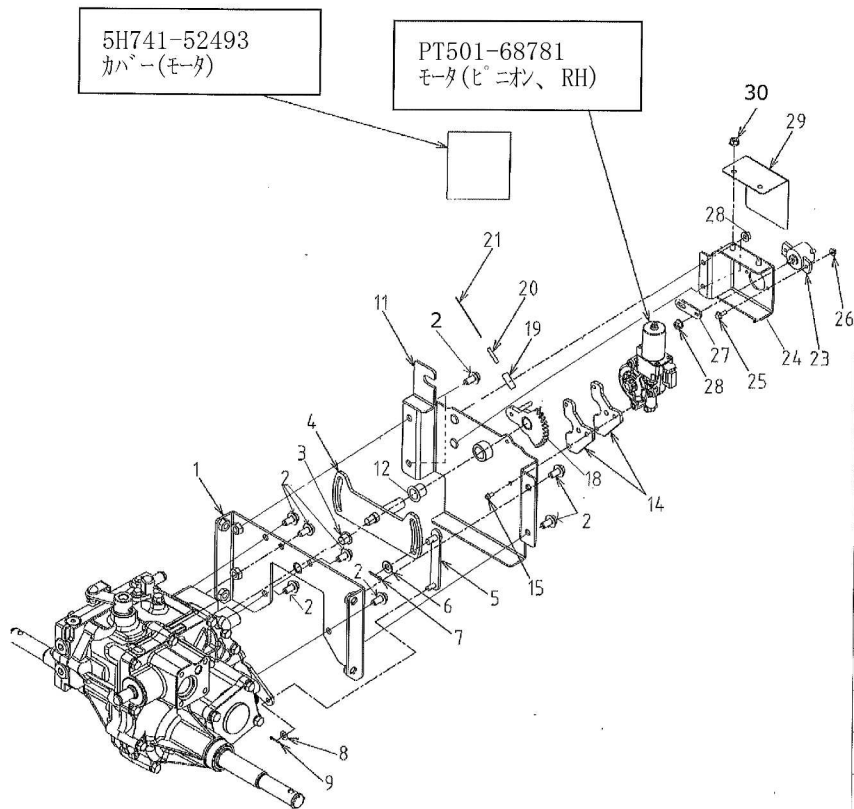
|    |               |                |  |       |              |
|----|---------------|----------------|--|-------|--------------|
| 12 | 10001-B90-002 | ミッションSB-10SCS  |  | 1     | 適用号機：～200235 |
| 13 | 91922-10304   | Dエンジンオイル10W30  |  | 1.95ℓ |              |
| 14 | 1N3021-23060  | キャップ (サブタンク)   |  | 1     |              |
| 15 | 1N3021-23070  | ダイヤフラム (サブタンク) |  | 1     |              |
| 16 | 187C08-54410  | シフトアームCOMP     |  | 1     |              |
| 17 | 22351-050032  | スプリングピン5.0AX32 |  | 1     |              |
| 18 | 22351-030032  | スプリングピン3.0AX32 |  | 1     |              |
| 19 | 91310-300     | ナイロンバンドPRT3S   |  | 1     | 適用号機：～200235 |
| 20 | 94330-0802510 | マルアタマピン8X25    |  | 1     | 適用号機：214238～ |

適用号機：204822～

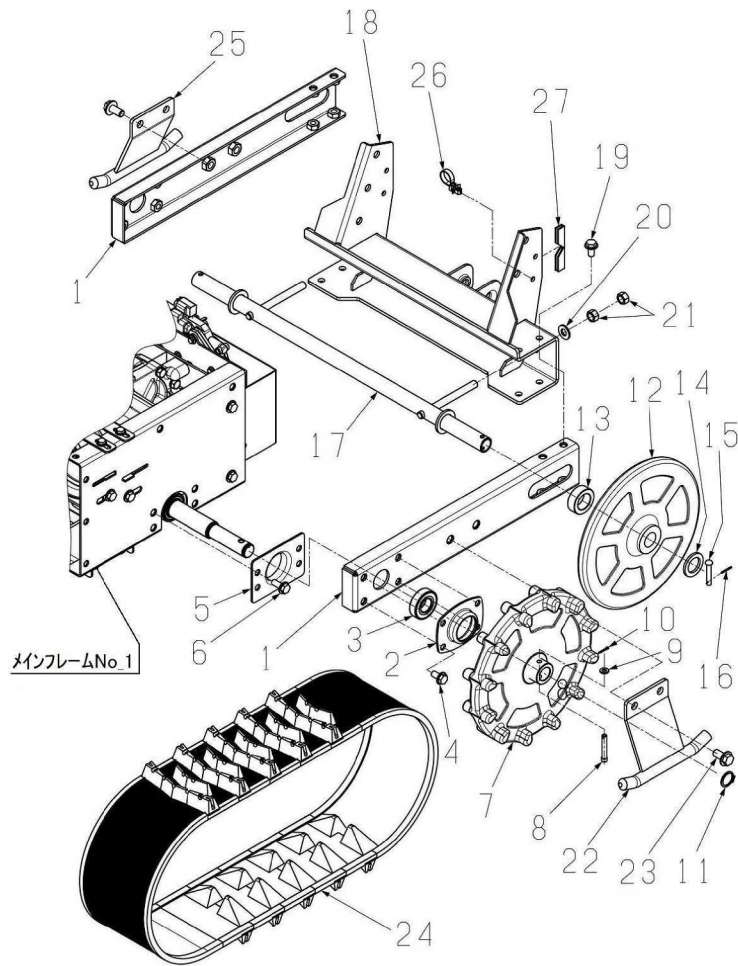


| No | 品番            | 品名                | 処理  | 個数 | 備考                       | 改訂日 | 明細   |
|----|---------------|-------------------|-----|----|--------------------------|-----|------|
| 1  | 12100-BA2-800 | ミッションベースCOMP      | B2  | 1  |                          |     | 1101 |
| 2  | 91644-162080  | フランジブッシュ80F-1620  |     | 1  |                          |     | 1102 |
| 3  | 93100-0801617 | フランジB 8×16        |     | 9  | ミッションベース 5個 モーターブラケット 4個 |     | 1103 |
| 4  | 12400-BA2-801 | プレーキアーム COMP      | B2  | 2  |                          |     | 1105 |
| 5  | 91251-0835231 | マルザガネ 8×35×2.3    | M1  | 2  |                          |     | 1106 |
| 7  | -             |                   |     |    |                          |     | 1104 |
| 8  | 12300-BA2-801 | モーターブラケット COMP    | B2  | 1  |                          |     | 1109 |
| 9  | 33909-B96-802 | スベークーB            | B2  | 2  |                          |     | 1112 |
| 10 | 91274-0502011 | ロックアップセットFBS 5×20 |     | 3  |                          |     | 1113 |
| 11 | 12600-BA2-800 | ギヤCOMP            | B2M | 1  |                          |     | 1115 |
| 12 | 12901-BA2-000 | カラー-8.2×10×12     |     | 2  |                          |     | 1116 |
| 13 | 94511-06080   | ETメワ 6            |     | 2  |                          |     | 1117 |
| 14 | 94510-16080   | コンクメワ 16          |     | 1  |                          |     | 1118 |
| 15 | 94101-16010   | ミガキW 16           |     | 1  |                          |     | 1119 |
| 16 | 83100-B89-001 | 角度センサRPA211       |     | 1  |                          |     | 1121 |
| 17 | 83902-B89-000 | SLフランジホルトM4*12    |     | 2  |                          |     | 1123 |
| 18 | 94002-04410   | フランジN 4           |     | 2  |                          |     | 1124 |
| 19 | 89301-BA2-800 | サイドクラッチポテンシオスター   | B2  | 1  |                          |     | 1125 |
| 20 | 94002-06410   | フランジN 6           |     | 1  |                          |     | 1126 |
| 21 | 81901-BA2-000 | WPGカブラクリップ        |     | 1  |                          |     | 1127 |
| 22 | 18901-BA2-801 | サイドクラッチカバー        | B2  | 1  |                          |     | 1130 |
| 23 | 93100-0601217 | フランジB 6×12        |     | 2  |                          |     | 1132 |
| 25 | 12902-BA2-801 | ストッパプレート          | B2  | 2  |                          |     | 1141 |
| 26 | 93100-0601617 | フランジB 6×16        |     | 2  |                          |     | 1142 |
| 27 | -             |                   |     |    |                          |     | 1107 |
| 28 | -             |                   |     |    |                          |     | 1108 |
| 29 | -             |                   |     |    |                          |     | 1110 |
| 30 | -             |                   |     |    |                          |     | 1111 |
| 31 | -             |                   |     |    |                          |     | 1122 |
| 32 | -             |                   |     |    |                          |     | 1134 |

適用号機：～200235



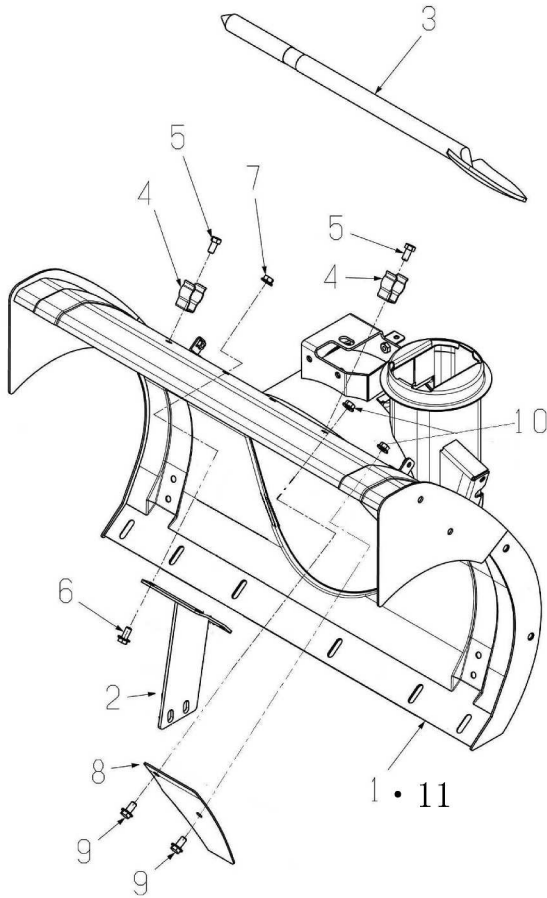
| No | 品番            | 品名                  | 処理  | 個数 | 備考                       | 明細   |
|----|---------------|---------------------|-----|----|--------------------------|------|
| 1  | 12100-B96-830 | ミッションベ-スCOMP        | B2  | 1  |                          | 1101 |
| 2  | 93100-0801617 | フランジ B 8×16         |     | 9  | ミッションベ-ス 5個 モーターブラケット 4個 | 1103 |
| 3  | 91644-101080  | フランジブ ッシュ 80F-1010  |     | 1  |                          | 1102 |
| 4  | 12200-B96-700 | シーア-ムCOMP           | B3M | 1  |                          | 1104 |
| 5  | 12400-B96-002 | ブ レキア-ムCOMP         | M1  | 2  |                          | 1105 |
| 6  | 94101-08010   | ミガ ｷW 8             |     | 2  |                          | 1106 |
| 7  | 94210-25150   | ワリピ ン 2.5×15        |     | 2  |                          | 1111 |
| 8  | 94101-06010   | ミガ ｷW 6             |     | 2  |                          | 1107 |
| 9  | 94210-20120   | ワリピ ン 2×12          |     | 2  |                          | 1108 |
| 11 | 12300-B96-830 | モ-ターブ ラケットCOMP      | B2  | 1  |                          | 1109 |
| 12 | 91644-151580  | フランジブ ッシュ 80F-1515  |     | 1  |                          | 1110 |
| 14 | 33909-B96-802 | スベ-サーB              | B2  | 2  |                          | 1112 |
| 15 | 91274-0502011 | ロツカクアツプ セツトFBS 5×20 |     | 3  |                          | 1113 |
| 16 | -             |                     |     |    |                          | 1127 |
| 17 | -             |                     |     |    |                          | 1128 |
| 18 | 12600-B96-803 | ギヤ COMP             | B2  | 1  |                          | 1115 |
| 19 | 94319-60025   | スプ リンクピ ン 6×25      |     | 1  |                          | 1116 |
| 20 | 94319-35025   | スプ リンクピ ン 3.5×25    |     | 1  |                          | 1117 |
| 21 | 75913-B18-000 | ツヅ リ線 1.2×100       |     | 1  |                          | 1118 |
| 23 | 83100-B89-001 | 角度センサRPA211         |     | 1  |                          | 1121 |
| 24 | 12700-B96-831 | センサブ ラケットCOMP       | B2  | 1  |                          | 1122 |
| 25 | 83902-B89-000 | SLフランジボ ルトM4×12     |     | 2  |                          | 1123 |
| 26 | 94002-04410   | フランジ N 4            |     | 2  |                          | 1124 |
| 27 | 89301-B96-800 | サイド クラッチボ テンヨステー    | B2  | 1  |                          | 1125 |
| 28 | 94002-06410   | フランジ N 6            |     | 3  |                          | 1126 |
| 29 | 18901-B96-830 | サイド クラッチカバー         | B2  | 1  |                          | 1130 |
| 30 | 94002-06410   | フランジ N 6            |     | 2  |                          | 1132 |

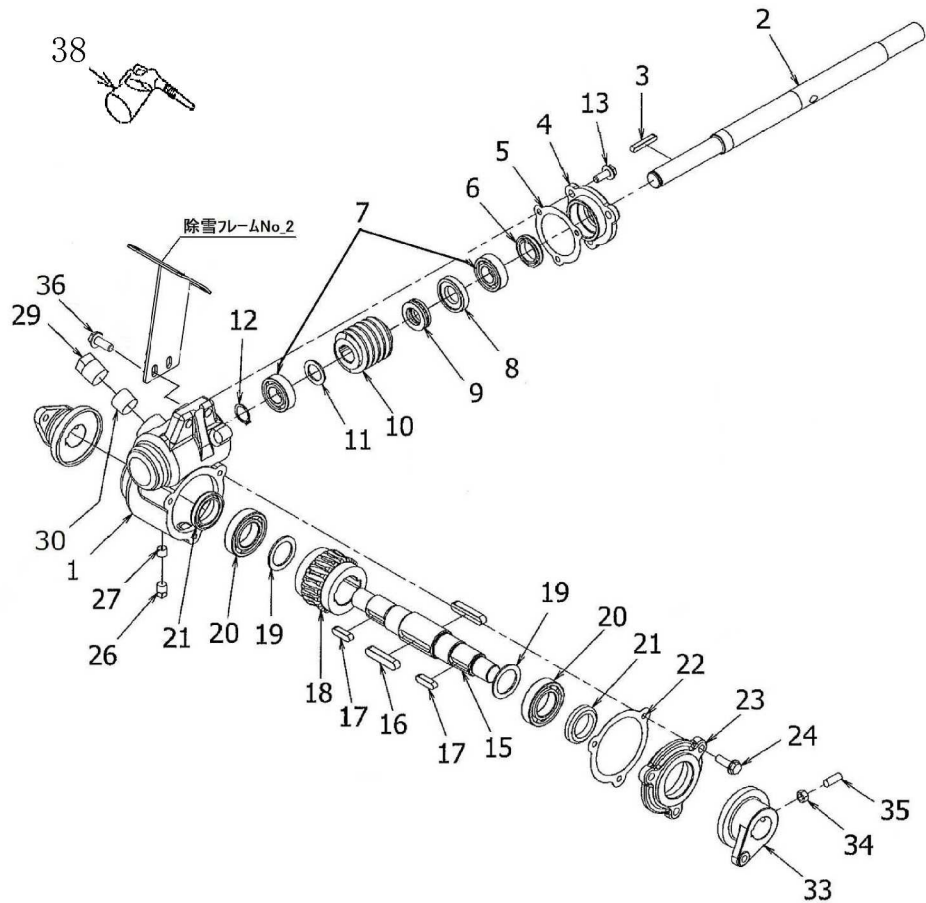


| No | 品番            | 品名               | 処理 | 個数 | 備考           | 改訂日 | 明細   |
|----|---------------|------------------|----|----|--------------|-----|------|
| 1  | 21100-B96-803 | クローラフレームCOMP     | B2 | 2  |              |     | 2001 |
| 2  | 22902-B96-000 | ベアリングケース6004     | M1 | 2  |              |     | 2002 |
| 3  | 96105-06004   | ベアリング 6004UU     |    | 2  |              |     | 2003 |
| 4  | 93100-0801617 | フランジB 8×16       |    | 8  |              |     | 2004 |
| 5  | 21901-B96-800 | ミッションガイド         | B2 | 2  |              |     | 2006 |
| 6  | 93100-0801617 | フランジB 8×16       |    | 8  |              |     | 2007 |
| 7  | 22600-B96-001 | クローラスプロケットCOMP   |    | 2  |              |     | 2009 |
| 8  | 26901-B96-002 | ドライブピン           |    | 2  |              |     | 2014 |
| 9  | 94101-06010   | ミガキW 6           |    | 2  |              |     | 2015 |
| 10 | 94210-20120   | ワリピン 2×12        |    | 2  |              |     | 2016 |
| 11 | 94510-20080   | シグナルワ 20         |    | 2  |              |     | 2017 |
| 12 | 22901-B96-000 | クローラ誘導輪          |    | 2  |              |     | 2019 |
| 13 | 22905-B96-800 | カラ- 24×13        | B2 | 2  |              |     | 2020 |
| 14 | 91251-2235321 | マルサガネ 22×35×3.2  | M1 | 2  |              |     | 2021 |
| 15 | 94330-0603510 | マルアタマピン 6×35     |    | 2  |              |     | 2022 |
| 16 | 94210-20120   | ワリピン 2×12        |    | 2  |              |     | 2023 |
| 17 | 21400-B96-830 | リヤシャフトCOMP       | B2 | 1  |              |     | 2025 |
| 18 | 21500-B96-831 | リヤフレームCOMP       | B2 | 1  |              |     | 2026 |
| 19 | 93100-0801617 | フランジB 8×16       |    | 8  |              |     | 2027 |
| 20 | 94101-10010   | ミガキW 10          |    | 2  |              |     | 2028 |
| 21 | 94005-10412   | コガタN 10×1.25(2)  |    | 4  |              |     | 2029 |
| 22 | 22100-B96-800 | クローラガイドL COMP    | B2 | 1  |              |     | 2031 |
| 23 | 93300-1002017 | フランジB 10×1.25×20 |    | 4  |              |     | 2032 |
| 24 | L6161-26151   | クローラ(130-59×23)  |    | 2  |              |     | 2033 |
| 25 | 22200-B96-800 | クローラガイドR COMP    | B2 | 1  |              |     | 2034 |
| 26 | 91314-119P7   | ケーブルストラップ 1-19P7 |    | 1  |              |     | 2036 |
| 27 | 71901-BA2-000 | 玉ナシ溝ゴム 12×70     |    | 1  | 適用号機：204822～ |     | 2037 |

| No | 品番            | 品名                | 処理 | 個数 | 備考                         | 改訂日 | 明細   |
|----|---------------|-------------------|----|----|----------------------------|-----|------|
| 1  | 32200-B96-000 | 除雪フレーム(1070 COMP) | R6 | 1  | 適用号機：204822～               |     | 3001 |
| 2  | 31200-B96-800 | オーガキヤケースサポ-トCOMP  | B2 | 1  |                            |     | 3002 |
| 3  | 39901-B51-001 | 雪かき棒              |    | 1  |                            |     | 3003 |
| 4  | 39902-A65-001 | 止め金具              |    | 2  |                            |     | 3004 |
| 5  | 92200-0801617 | コガタB 8×16(7T)     |    | 2  |                            |     | 3006 |
| 6  | 93100-0801617 | フランジB 8×16        |    | 4  |                            |     | 3007 |
| 7  | 94002-08410   | フランジN 8           |    | 6  | オーガキヤケースサポ-ト 4個、止め金具 2個 使用 |     | 3008 |
| 8  | 31909-B96-801 | シャヘイバン            | B2 | 1  |                            |     | 3210 |
| 9  | 93100-0801617 | フランジB 8×16        |    | 2  |                            |     | 3211 |
| 10 | 94002-08410   | フランジN 8           |    | 2  |                            |     | 3212 |

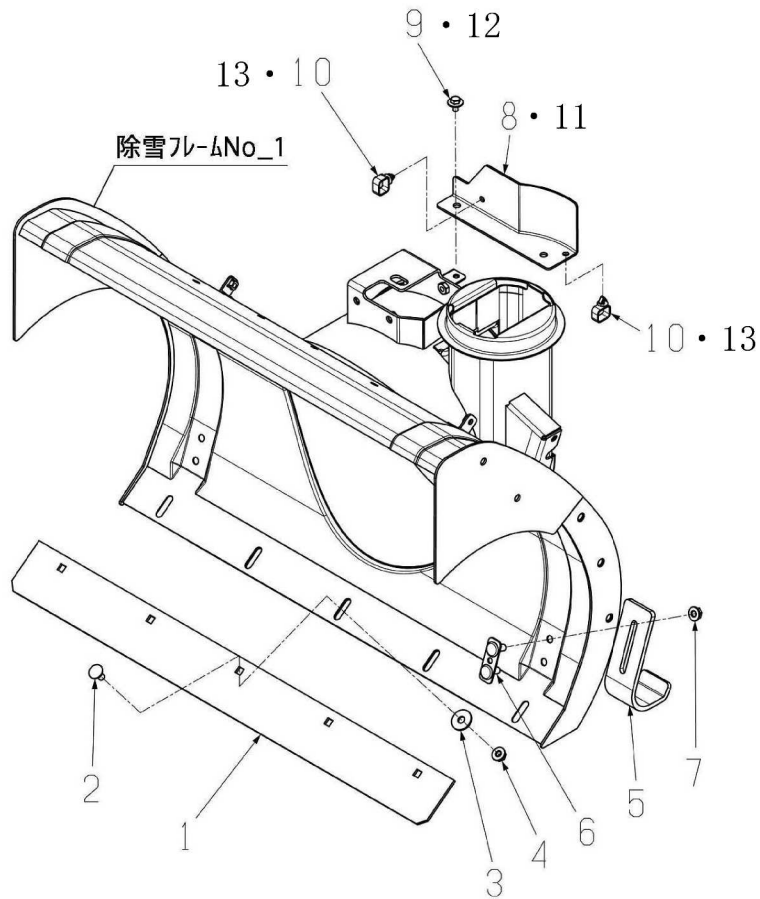
11 31100-B96-032 除雪フレームCOMP 1 適用号機：～200235





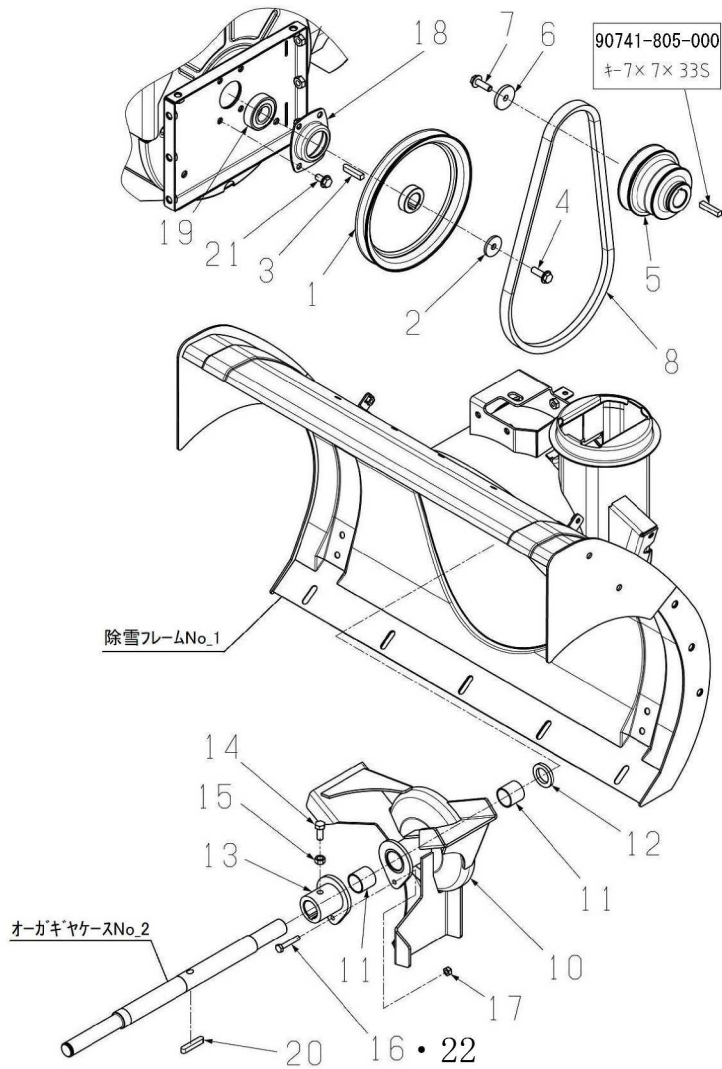
| No | 品番             | 品名               | 処理  | 個数   | 備考 | 改訂日 | 明細   |
|----|----------------|------------------|-----|------|----|-----|------|
| 1  | 34901-B01-700  | オーガギヤケース         | B3M | 1    |    |     | 3015 |
| 2  | 34901-B96-700  | プロシヤフト           | B3M | 1    |    |     | 3027 |
| 3  | 97113-038241   | キー 6×6×38RR      |     | 1    |    |     | 3033 |
| 4  | 31904-A31-701  | オーガギヤケースフタA      | B3M | 1    |    |     | 3013 |
| 5  | 39901-A31-002  | オーガギヤケースハッキンA    |     | 1    |    |     | 3017 |
| 6  | 98251-2503807  | シール D25387       |     | 1    |    |     | 3035 |
| 7  | 96100-06004    | ヘアリング 6004       |     | 2    |    |     | 3029 |
| 8  | 32904-A31-001  | スラストカラー          |     | 1    |    |     | 3034 |
| 9  | 96200-051104   | スラストヘアリング 51104  |     | 1    |    |     | 3032 |
| 10 | 73251-V15-F002 | GEAR,DRIVE       |     | 1    |    |     | 3031 |
| 11 | 91912-A05-001  | マルザガネ 20×30×2    | M1  | 1    |    |     | 3030 |
| 12 | 94510-20080    | Cシフトメウ 20        |     | 1    |    |     | 3028 |
| 13 | 93100-0802017  | フランジB 8×20       |     | 3    |    |     | 3036 |
| 15 | 34902-B96-000  | オーガ軸             |     | 1    |    |     | 3019 |
| 16 | 97116-048241   | キー 10×8×48RR     |     | 2    |    |     | 3020 |
| 17 | 97115-028241   | キー 8×7×28RR      |     | 2    |    |     | 3072 |
| 18 | 32902-A90-000  | ウォームホイール M3×20   |     | 1    |    |     | 3021 |
| 19 | 91302-A31-000  | マルザガネ 30×42×2    | M1  | 2    |    |     | 3022 |
| 20 | 96100-06006    | ヘアリング 6006       |     | 2    |    |     | 3023 |
| 21 | 98251-3004508  | シール D30458       |     | 2    |    |     | 3024 |
| 22 | 39902-A31-002  | オーガギヤケースハッキンB    |     | 1    |    |     | 3018 |
| 23 | 31905-A31-700  | オーガギヤケースフタB      | B3M | 1    |    |     | 3014 |
| 24 | 93100-0802517  | フランジB 8×25       |     | 3    |    |     | 3025 |
| 26 | 91555-0141     | 四角頭付プラグ PT1/8    |     | 1    |    |     | 3037 |
| 27 | 91941-050      | シールテープ 50        |     | 1    |    |     | 3038 |
| 29 | 91555-0641     | 四角頭付プラグ PT3/4    |     | 1    |    |     | 3039 |
| 30 | 91941-150      | シールテープ 150       |     | 1    |    |     | 3040 |
| 33 | 35901-B96-800  | オーガシャフトフランジ      | B2  | 2    |    |     | 3026 |
| 34 | 94003-08412    | コガタN 8(2)        |     | 2    |    |     | 3074 |
| 35 | 91221-082540   | 6アナトメ径 8×25      |     | 2    |    |     | 3073 |
| 36 | 93300-1002517  | フランジB 10×1.25×25 |     | 2    |    |     | 3016 |
| 38 | 91931-090      | ギヤオイル#90         |     | 0.20 |    |     |      |





| No | 品番            | 品名              | 処理 | 個数 | 備考           | 改訂日 | 明細   |
|----|---------------|-----------------|----|----|--------------|-----|------|
| 1  | 31903-B96-801 | エッジ             | B2 | 1  |              |     | 3201 |
| 2  | 92600-0801614 | カネB 8×16        |    | 5  |              |     | 3202 |
| 3  | 94101-08015   | ダイヤルW 8         |    | 5  |              |     | 3203 |
| 4  | 94002-08410   | フランジN 8         |    | 5  |              |     | 3204 |
| 5  | 31906-B96-800 | ソリ              | B2 | 2  |              |     | 3206 |
| 6  | 31300-B96-800 | ソリホルトCOMP       | B2 | 2  |              |     | 3207 |
| 7  | 94002-08410   | フランジN 8         |    | 4  |              |     | 3208 |
| 8  | 65901-BA2-000 | ベルトカバー          |    | 1  | 適用号機：204822～ |     | 3214 |
| 9  | 48905-B96-000 | 段付きホルト 6×9      | M0 | 2  | 適用号機：204822～ |     | 3215 |
| 10 | 91315-C1J77   | ケーブルクリップ C-1J77 |    | 2  | 適用号機：204822～ |     | 3216 |

|    |               |                 |  |   |              |  |  |
|----|---------------|-----------------|--|---|--------------|--|--|
| 11 | 65600-B96-801 | ベルトカバー-COMP     |  | 1 | 適用号機：～200235 |  |  |
| 12 | 93100-0601217 | フランジ B6X12      |  | 2 | 適用号機：～200235 |  |  |
| 13 | 91315-C4397   | ケーブルクリップ C-4397 |  | 2 | 適用号機：～200235 |  |  |



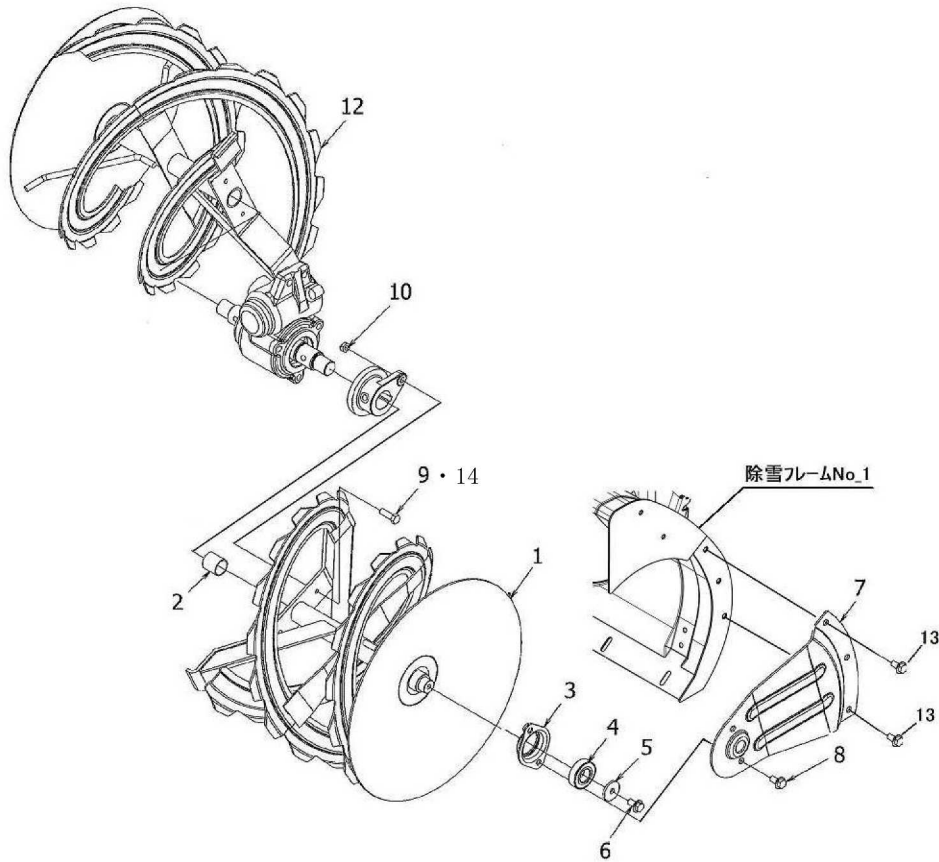
| No | 品番            | 品名                   | 処理  | 個数 | 備考            | 改訂日 | 明細   |
|----|---------------|----------------------|-----|----|---------------|-----|------|
| 1  | 63100-B96-002 | プーリー-203.2B COMP     | M1  | 1  |               |     | 3051 |
| 2  | 91251-0835321 | 丸座金 8X35X3.2         | M1  | 1  |               |     | 3052 |
| 3  | 97114-035141  | キー 7×7×35SR          |     | 1  |               |     | 3053 |
| 4  | 93100-0802517 | フランジB 8×25           |     | 1  |               |     | 3054 |
| 5  | 63909-B96-700 | エンジンプーリー             | B3M | 1  |               |     | 3056 |
| 6  | 91251-0835451 | マルザガネ 8×35×4.5       | M1  | 1  |               |     | 3057 |
| 7  | 93100-0802517 | フランジB 8×25           |     | 1  |               |     | 3058 |
| 8  | 63903-B96-000 | W800ヘルト SB37         |     | 1  | 91652-0808037 |     | 3060 |
| 10 | 36100-B96-801 | プロワCOMP              | B2  | 1  |               |     | 3101 |
| 11 | 91646-2325R   | ブッシュ BM2525FS        |     | 2  |               |     | 3102 |
| 12 | 91251-2235451 | マルザガネ 22×35×4.5      | M1  | 1  |               |     | 3103 |
| 13 | 36300-B96-802 | プロワシャ-フランジ COMP      | B2  | 1  |               |     | 3104 |
| 14 | 91212-0820147 | コガタギンB 8×20(120)(7T) |     | 1  |               |     | 3105 |
| 15 | 94003-08412   | コガタN 8(2)            |     | 1  |               |     | 3106 |
| 16 | 92000-0602517 | B 6×25(7T)           |     | 1  | 適用号機：204822～  |     | 3107 |
| 17 | 91234-064110  | タブロックN6              |     | 1  |               |     | 3108 |
| 18 | 25901-B01-000 | ベアリングケースB            | M1  | 1  |               |     | 3109 |
| 19 | 96105-06222   | ベアリング 62/22UU        |     | 1  |               |     | 3110 |
| 20 | 97114-040241  | キー 7×7×40RR          |     | 1  |               |     | 3111 |
| 21 | 93100-0801617 | フランジB 8×16           |     | 4  |               |     | 3112 |

22 92200-0602517 コガタB6X25(7T) 1 適用号機：～200235

シャボルトAssy品番

ブロー：90001-B96-003 シャボルト6X25Assy

オーガ：90001-B96-003 シャボルト6X25Assy



| No | 品番            | 品名             | 処理  | 個数 | 備考                        | 改訂日 | 明細   |
|----|---------------|----------------|-----|----|---------------------------|-----|------|
| 1  | 35100-B96-602 | オーガL COMP      | B4M | 1  |                           |     | 3043 |
| 2  | 91646-2225R   | ブッシュ BM2225FS  |     | 2  |                           |     | 3045 |
| 3  | 35400-B01-001 | ベアリングケースA COMP | M1  | 2  |                           |     | 3047 |
| 4  | 96105-06004   | ベアリング 6004UU   |     | 2  |                           |     | 3046 |
| 5  | 91251-0830321 | マルザガネ 8×30×3.2 | M1  | 2  |                           |     | 3048 |
| 6  | 93100-0801617 | フランジ B 8×16    |     | 2  |                           |     | 3071 |
| 7  | 31902-B96-000 | オーガサイドサポート     | R6  | 2  |                           |     | 3049 |
| 8  | 93100-0801617 | フランジ B 8×16    |     | 4  |                           |     | 3050 |
| 9  | 92000-0602517 | B 6×25(7T)     |     | 2  | 適用号機：204822～              |     | 3077 |
| 10 | 91234-064110  | タフロックN6        |     | 2  |                           |     | 3078 |
| 12 | 35200-B96-602 | オーガR COMP      | B4M | 1  |                           |     | 3044 |
| 13 | 93100-0801617 | フランジ B 8×16    |     | 4  | ～200235：6個使用、204822～：4個使用 |     | 3218 |

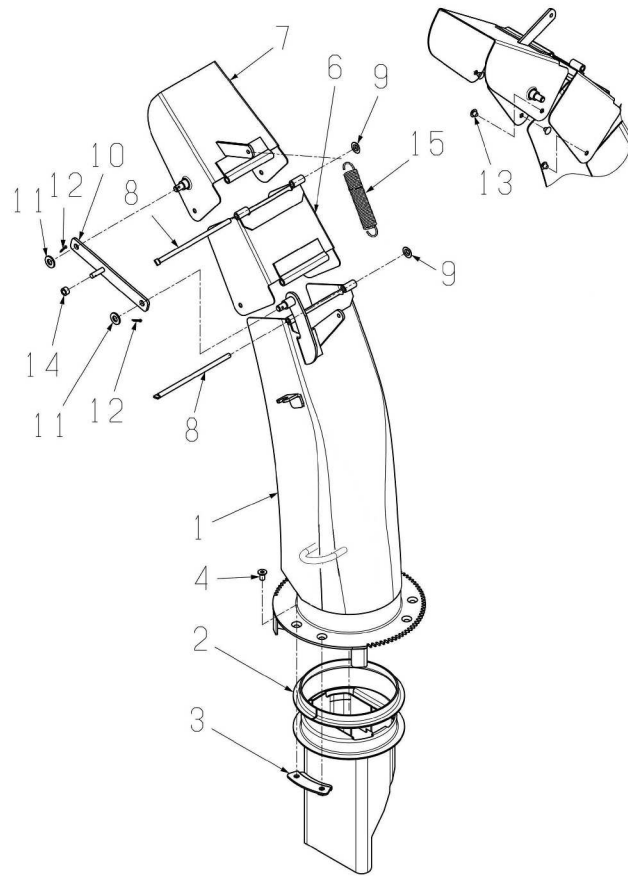
14 92200-0602517 コガタB6X25(7T)

2 適用号機：～200235

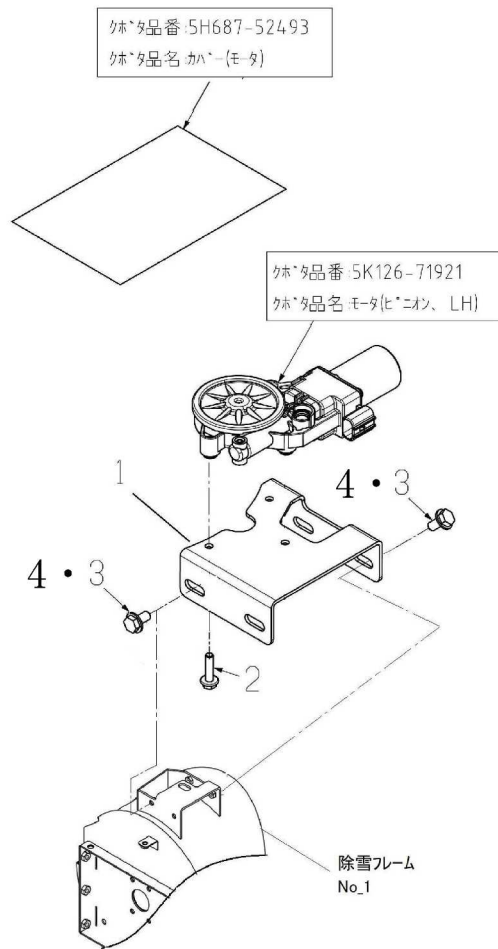
シャボルトAssy品番

フロリ：90001-B96-003 シャボルト6X25Assy

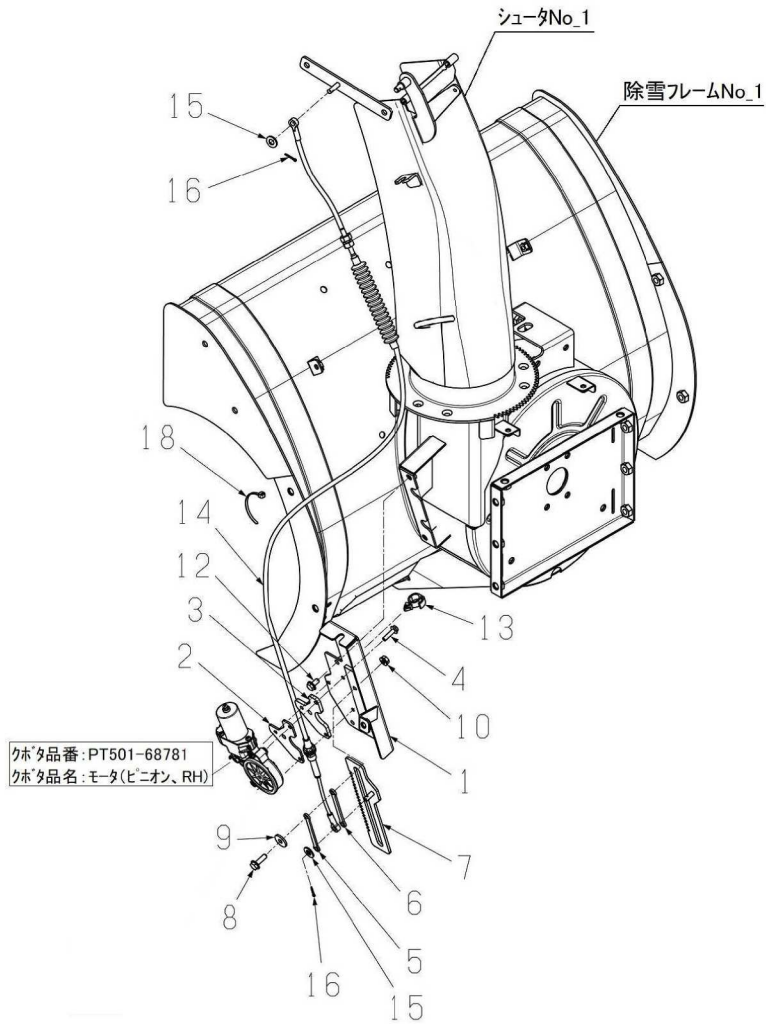
オーガ：90001-B96-003 シャボルト6X25Assy



| No | 品番            | 品名                | 処理  | 個数 | 備考 | 改訂日 | 明細   |
|----|---------------|-------------------|-----|----|----|-----|------|
| 1  | 33100-B96-004 | シュータCOMP          | R6  | 1  |    |     | 3301 |
| 2  | 33903-B96-002 | シュータシート           |     | 1  |    |     | 3302 |
| 3  | 33600-B96-001 | シュータクランプ COMP     | M1  | 3  |    |     | 3303 |
| 4  | 91217-0601274 | 6アナサラB6×12        |     | 6  |    |     | 3304 |
| 6  | 33200-B96-803 | シュータフレクタA COMP    | B2  | 1  |    |     | 3306 |
| 7  | 33300-B96-803 | シュータフレクタB COMP    | B2  | 1  |    |     | 3307 |
| 8  | 33906-B96-000 | シュータヒン            | M1  | 2  |    |     | 3308 |
| 9  | 91243-06000   | ブッシュN 6           |     | 2  |    |     | 3309 |
| 10 | 37200-B96-830 | シュータリンクCOMP       | B2  | 1  |    |     | 3310 |
| 11 | 94101-08010   | ミガキW 8            |     | 2  |    |     | 3311 |
| 12 | 94210-20120   | ワリピン 2×12         |     | 2  |    |     | 3312 |
| 13 | 91361-0403    | ホールプラグ0403        |     | 4  |    |     | 3313 |
| 14 | 68903-B89-001 | カラ-6×4.5          | M1  | 1  |    |     | 3314 |
| 15 | 33904-B01-104 | コイルスプリング 19.7×127 | M0B | 1  |    |     | 3315 |

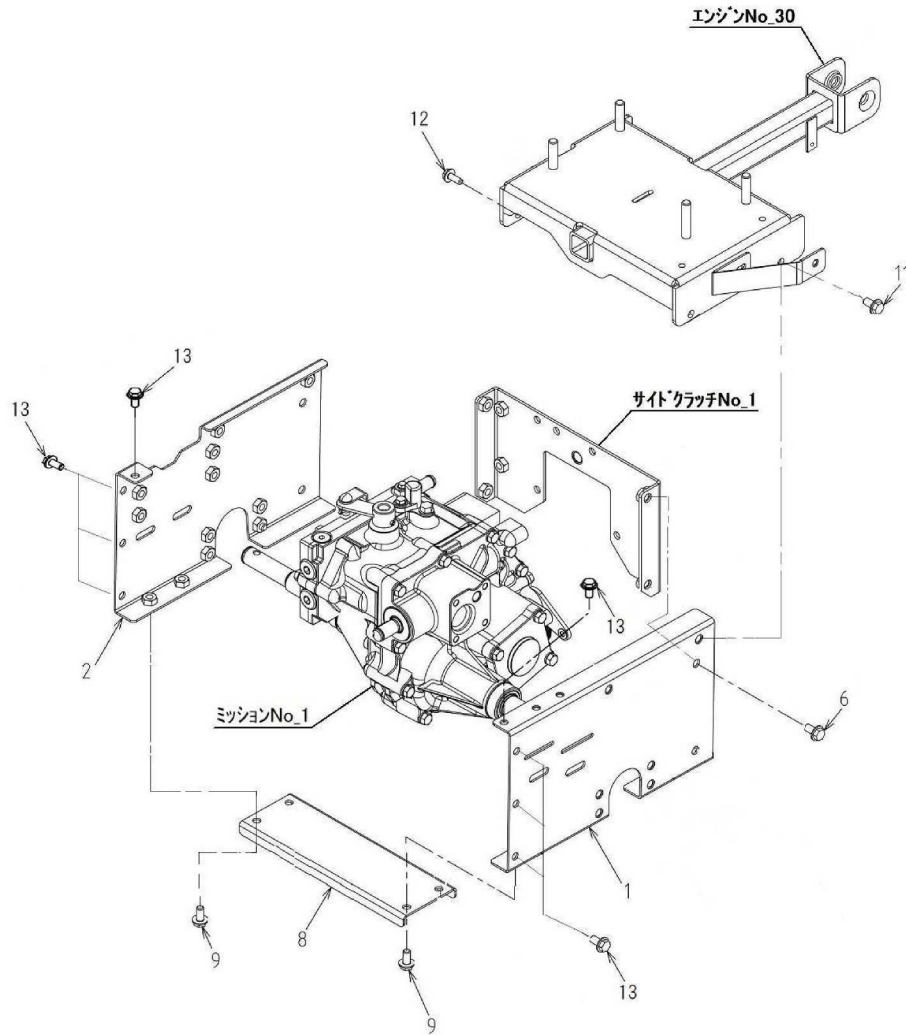


| No | 品番            | 品名                | 処理 | 個数 | 備考           | 改訂日 | 明細   |
|----|---------------|-------------------|----|----|--------------|-----|------|
| 1  | 31901-B96-801 | 旋回モーターブラケット       | B2 | 1  |              |     | 3320 |
| 2  | 91274-0501612 | ロックアップセットFBS 5×16 |    | 3  |              |     | 3321 |
| 3  | 93100-0601217 | フランジ B 6×12       |    | 4  | 適用号機：204822～ |     | 3322 |
| 4  | 93100-0601617 | フランジ B6X16        |    | 4  | 適用号機：～200235 |     |      |

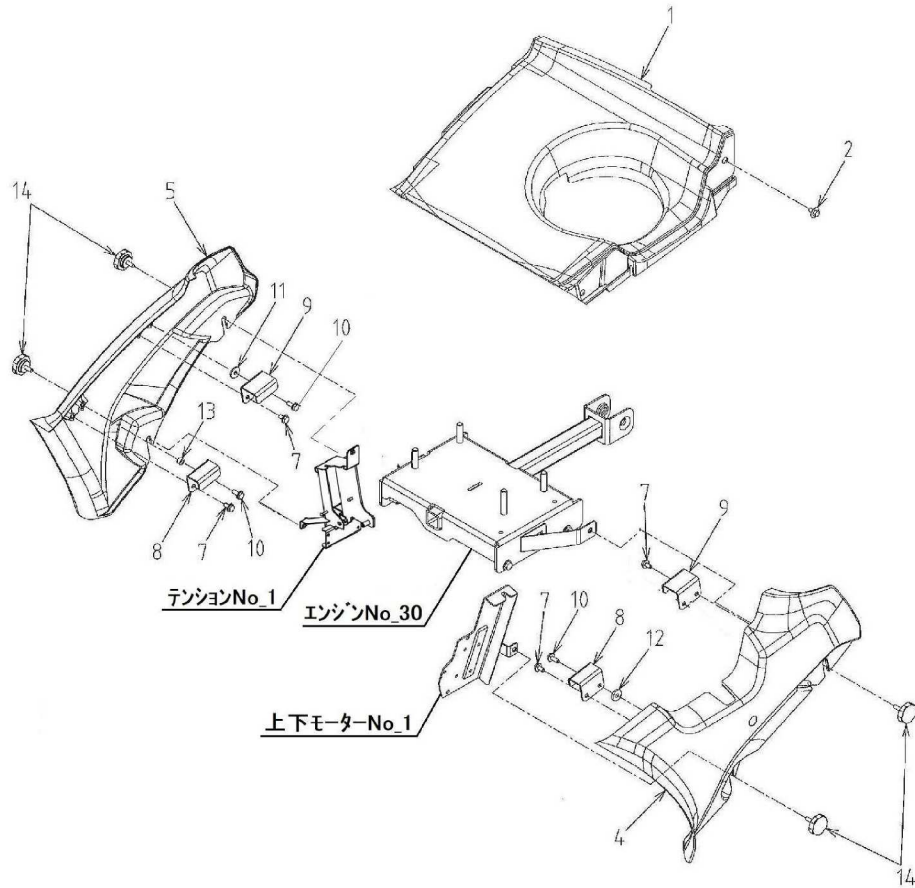


| No | 品番            | 品名                | 処理 | 個数 | 備考 | 改訂日 | 明細   |
|----|---------------|-------------------|----|----|----|-----|------|
| 1  | 33400-B96-831 | モーターブラケットA COMP   | B2 | 1  |    |     | 3325 |
| 2  | 33908-B96-802 | スペーサーA            | B2 | 1  |    |     | 3326 |
| 3  | 33909-B96-802 | スペーサーB            | B2 | 1  |    |     | 3327 |
| 4  | 91274-0501612 | ロックアップセットFBS 5×16 |    | 3  |    |     | 3328 |
| 5  | 31907-B96-801 | ストッププレートA         | B2 | 1  |    |     | 3329 |
| 6  | 31908-B96-801 | ストッププレートB         | B2 | 1  |    |     | 3330 |
| 7  | 33500-B96-830 | シュータックCOMP        | B2 | 1  |    |     | 3331 |
| 8  | 93100-0602017 | フランジB 6×20        |    | 2  |    |     | 3332 |
| 9  | 94101-06015   | ダイマルW 6           |    | 2  |    |     | 3333 |
| 10 | 94002-06410   | フランジN 6           |    | 2  |    |     | 3334 |
| 12 | 93100-0601617 | フランジB 6×16        |    | 2  |    |     | 3336 |
| 13 | 91315-C4397   | ケーブルクリップ C-4397   |    | 1  |    |     | 3337 |
| 14 | 77400-B96-000 | シュータワイヤー          |    | 1  |    |     | 3338 |
| 15 | 94101-06010   | ミガキW 6            |    | 2  |    |     | 3339 |
| 16 | 94210-20120   | ワリピン 2×12         |    | 2  |    |     | 3340 |
| 18 | 91310-150     | ナイロンバンド PRT1.5S   |    | 1  |    |     | 3342 |

| No | 品番            | 品名            | 処理 | 個数 | 備考 | 改訂日 | 明細   |
|----|---------------|---------------|----|----|----|-----|------|
| 1  | 41100-B96-830 | メインフレームL COMP | B2 | 1  |    |     | 4001 |
| 2  | 41200-B96-830 | メインフレームR COMP | B2 | 1  |    |     | 4004 |
| 6  | 93100-0801617 | フランジB 8×16    |    | 4  |    |     | 1114 |
| 8  | 41901-B96-800 | アンダープレート      | B2 | 1  |    |     | 4011 |
| 9  | 93100-0801617 | フランジB 8×16    |    | 4  |    |     | 4012 |
| 11 | 93100-0802017 | フランジB 8×20    |    | 2  |    |     | 4002 |
| 12 | 93100-0802017 | フランジB 8×20    |    | 2  |    |     | 4005 |
| 13 | 93100-0801617 | フランジB 8×16    |    | 8  |    |     | 4014 |

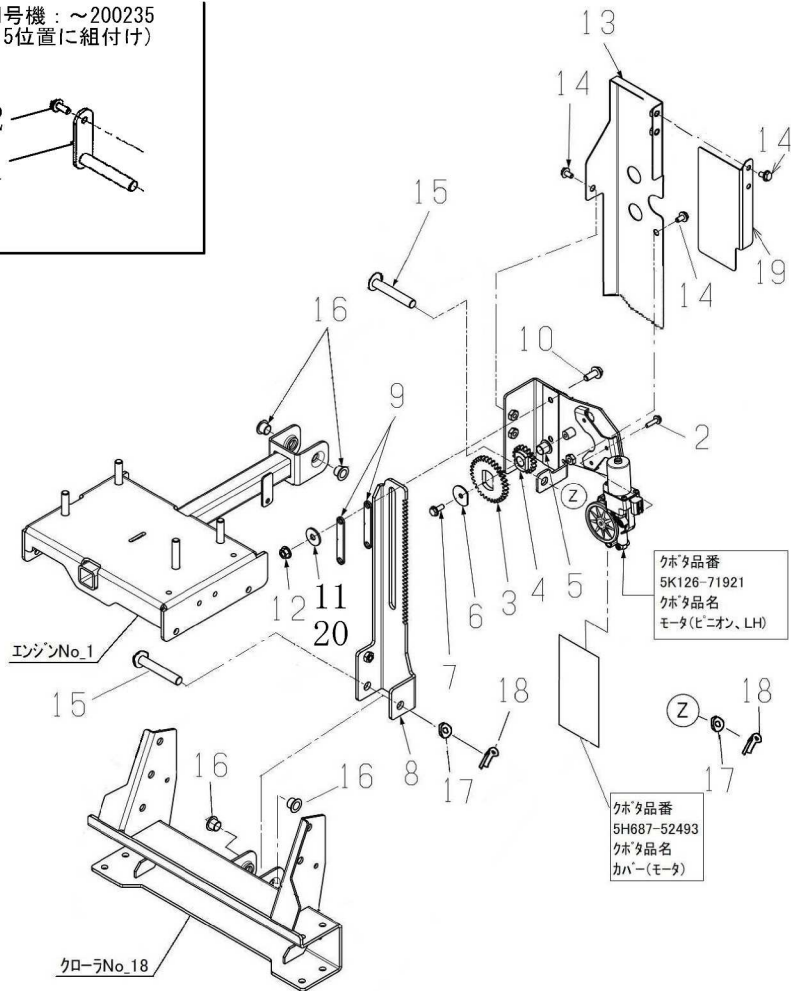
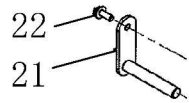


| No | 品番            | 品名             | 処理 | 個数 | 備考 | 改訂日 | 明細   |
|----|---------------|----------------|----|----|----|-----|------|
| 1  | 48903-B96-030 | 本体カバー-CH       |    | 1  |    |     | 4106 |
| 2  | 48905-B96-000 | 段付きホルト 6×9     | M0 | 4  |    |     | 4107 |
| 4  | 48500-B96-003 | 本体カバー-L        |    | 1  |    |     | 4101 |
| 5  | 48600-B96-002 | 本体カバー-R        |    | 1  |    |     | 4102 |
| 7  | 93100-0601217 | フランジB 6×12     |    | 5  |    |     | 4105 |
| 8  | 48904-B96-801 | カバーフックフロント     | B2 | 2  |    |     | 4103 |
| 9  | 48906-B96-801 | カバーフックリヤ       | B2 | 2  |    |     | 4104 |
| 10 | 93100-0601617 | フランジB 6×16     |    | 3  |    |     | 4110 |
| 11 | 91251-0620231 | マルザガネ 6×20×2.3 | M1 | 1  |    |     | 4109 |
| 12 | 91251-0620321 | マルザガネ 6×20×3.2 | M1 | 1  |    |     | 4111 |
| 13 | 48909-B96-000 | カラー 6×6        | M1 | 1  |    |     | 4113 |
| 14 | 91241-0615113 | G/Pホルト 6×15    |    | 4  |    |     | 4108 |

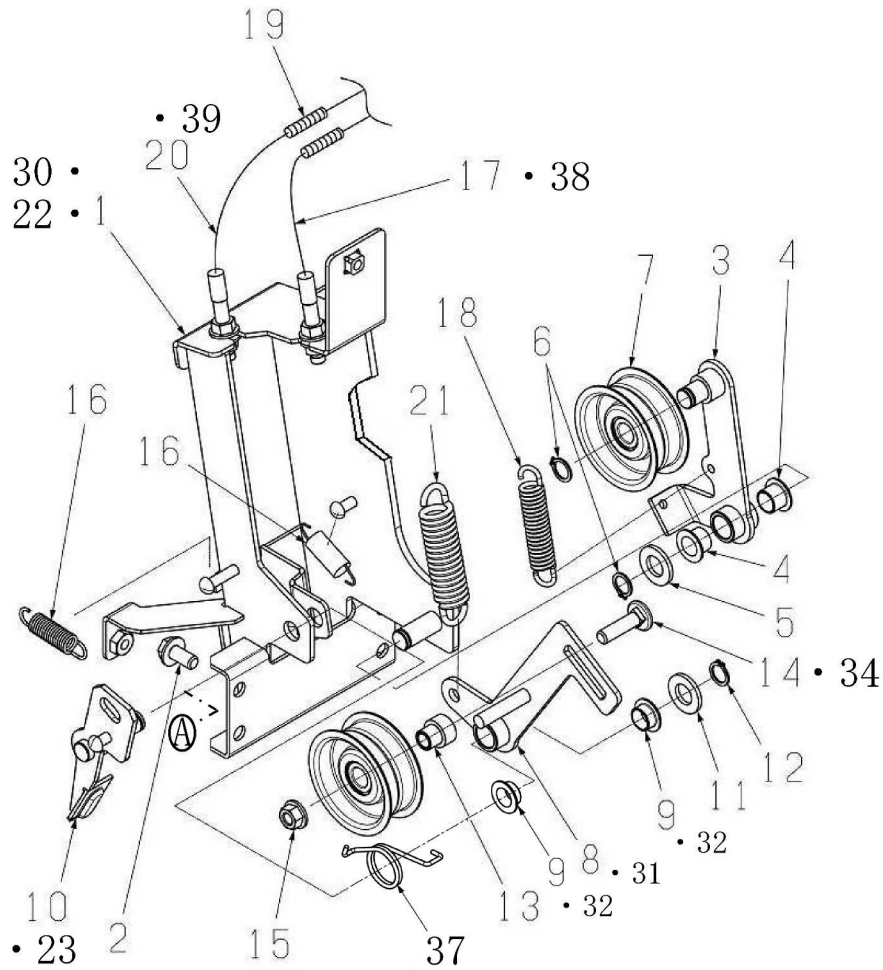




適用号機：～200235  
(No15位置に組付け)



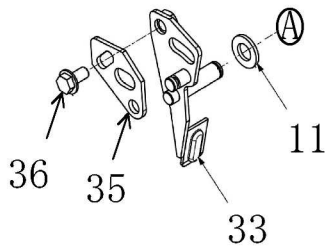
| No | 品番            | 品名                | 処理 | 個数 | 備考           | 改訂日 | 明細   |
|----|---------------|-------------------|----|----|--------------|-----|------|
| 1  | 71300-B96-830 | モーターブラケットB COMP   | B2 | 1  |              |     | 7102 |
| 2  | 91274-0501612 | ロックアップセットFBS 5×16 |    | 3  |              |     | 7103 |
| 3  | 33902-B56-002 | ギヤ M2×32          |    | 1  |              |     | 7104 |
| 4  | 33903-B56-003 | ギヤ M2×18          |    | 1  |              |     | 7105 |
| 5  | 91644-121080  | フランジブッシュ 80F-1210 |    | 1  |              |     | 7106 |
| 6  | 71903-B96-002 | D型サガネ6.5×30       | M1 | 1  |              |     | 7107 |
| 7  | 93100-0601617 | フランジB 6×16        |    | 1  |              |     | 7108 |
| 8  | 71400-B96-850 | ハイトラックCOMP        | B2 | 1  |              |     | 7111 |
| 9  | 71904-B96-830 | ストッププレート          | B2 | 2  |              |     | 7112 |
| 10 | 93100-0802017 | フランジB 8×20        |    | 2  |              |     | 7113 |
| 11 | 94101-08015   | ダイマルW 8           |    | 2  | 適用号機：204822～ |     | 7114 |
| 12 | 94002-08410   | フランジN 8           |    | 2  |              |     | 7115 |
| 13 | 72100-B96-850 | モーターカバーA COMP     | B2 | 1  |              |     | 7117 |
| 14 | 93100-0601217 | フランジB 6×12        |    | 4  |              |     | 7118 |
| 15 | 94330-1208010 | マルアタマピン 12×80     |    | 2  | 適用号機：204822～ |     | 7121 |
| 16 | 91644-121080  | フランジブッシュ 80F-1210 |    | 4  |              |     | 7122 |
| 17 | 94101-12010   | ミカギW 12           |    | 2  | 適用号機：204822～ |     | 7123 |
| 18 | 94210-30250   | ワリピン 3×25         |    | 2  | 適用号機：204822～ |     | 7124 |
| 19 | 72901-B96-850 | モーターカバーB          | B2 | 1  |              |     | 7119 |
| 20 | 94101-08010   | ミカギW8             |    | 2  | 適用号機：～200235 |     |      |
| 21 | 71500-B96-001 | バネピン72COMP        |    | 2  | 適用号機：～200235 |     |      |
| 22 | 93100-0601617 | フランジB6X16         |    | 2  | 適用号機：～200235 |     |      |

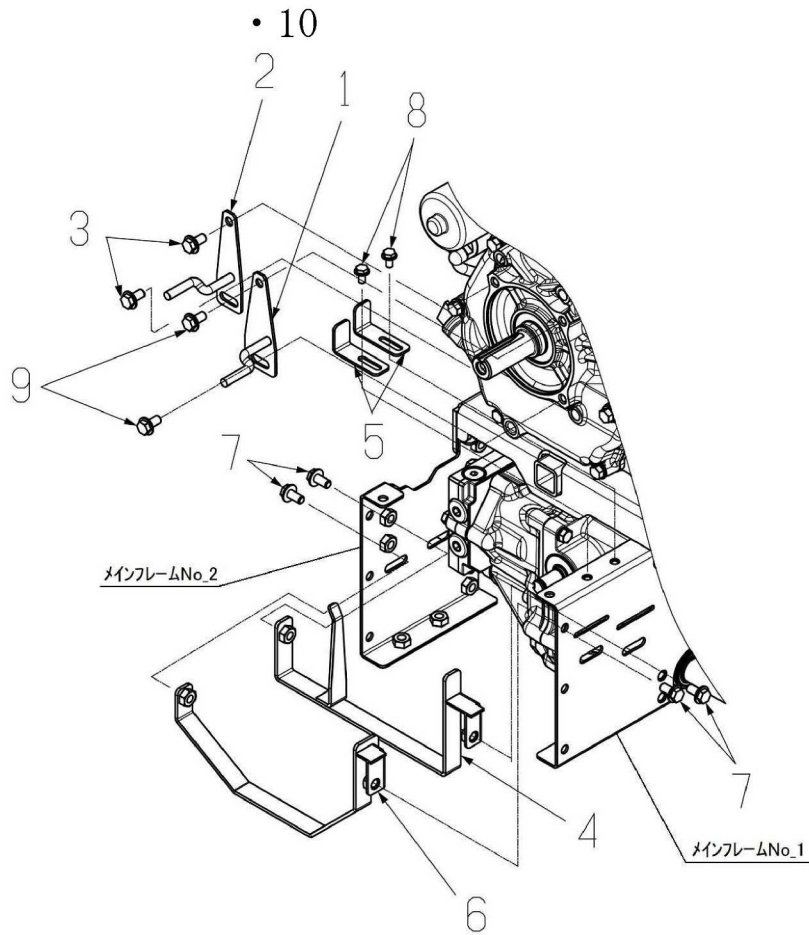


| No | 品番             | 品名                  | 処理  | 個数 | 備考                        | 改訂日 | 明細   |
|----|----------------|---------------------|-----|----|---------------------------|-----|------|
| 1  | 61300-B96-850  | テンションアームフックCOMP     | B2M | 1  | 適用号機：204822～211094        |     | 6001 |
| 2  | 93100-0801617  | フランジ B 8×16         |     | 4  |                           |     | 6002 |
| 3  | 66200-B96-802  | 走行クラッチアームCOMP       | B2M | 1  |                           |     | 6003 |
| 4  | 91644-121080   | フランジブッシュ 80F-1210   |     | 2  |                           |     | 6004 |
| 5  | 94101-12010    | ミガキW 12             |     | 1  |                           |     | 6005 |
| 6  | 94510-12080    | CシフトW 12            |     | 2  |                           |     | 6006 |
| 7  | 91615-12552243 | テンションアーム 55TB1 (3個) |     | 2  |                           |     | 6007 |
| 8  | 66100-B96-801  | 除雪クラッチアームCOMP       | B2  | 1  | 適用号機：～211094              |     | 6009 |
| 9  | 91644-120680   | フランジブッシュ80F1206     |     | 2  | 適用号機：～211094              |     | 6010 |
| 10 | 65800-BA2-800  | プロワブレイキ(1070SE COMP | B2M | 1  | 適用号機：204822～211094        |     | 6011 |
| 11 | 94101-12010    | ミガキW 12             |     | 2  | 1個数用：～211094、2個数用：212146～ |     | 6012 |
| 12 | 94510-12080    | CシフトW 12            |     | 1  |                           |     | 6013 |
| 13 | 66902-B96-001  | テンションカラー            | M1  | 1  |                           |     | 6014 |
| 14 | 92600-0803014  | カクネB8×30            |     | 1  | 適用号機：～211094              |     | 6015 |
| 15 | 94002-08410    | フランジ N 8            |     | 1  |                           |     | 6016 |
| 16 | 91603-B50-001  | コイルスプリング 10×50      | M1B | 2  |                           |     | 6018 |
| 17 | 77100-B96-050  | 走行クラッチワイヤー          |     | 1  | 適用号機：～200235              |     | 6031 |
| 18 | 71906-B96-000  | 走行テンションスプリング        | M1B | 1  |                           |     | 6032 |
| 19 | 91382-0703001  | コルゲート7×300          |     | 2  |                           |     | 6033 |
| 20 | 77200-B96-030  | 除雪クラッチワイヤー          |     | 1  | 適用号機：～200235              |     | 6041 |
| 21 | 71907-B96-000  | 除雪テンションスプリング        | M1B | 1  |                           |     | 6042 |

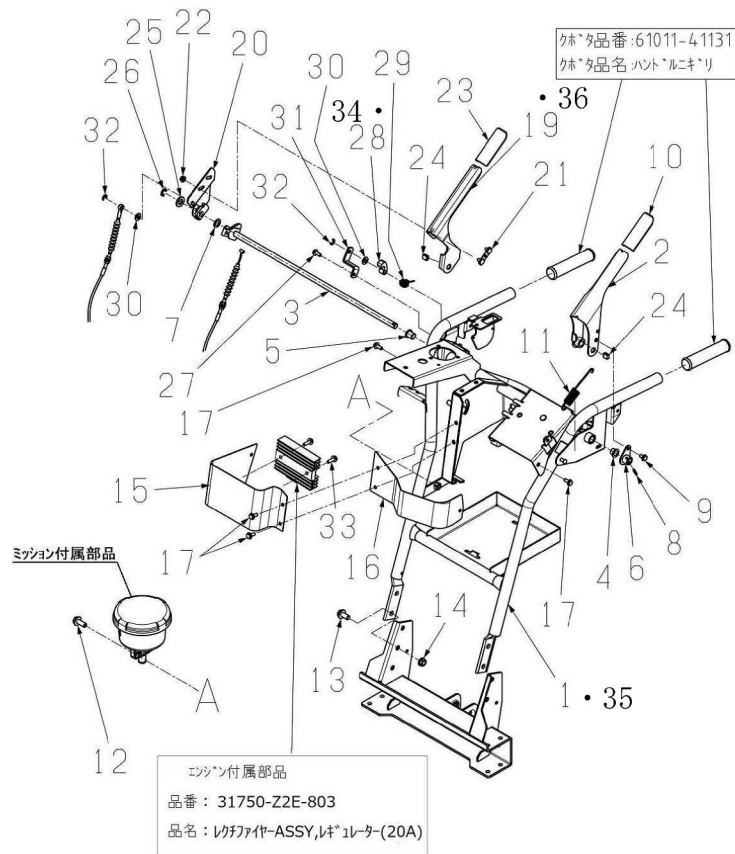
|    |               |                     |  |   |              |  |  |
|----|---------------|---------------------|--|---|--------------|--|--|
| 22 | 61300-B96-831 | テンションアームフックCOMP     |  | 1 | 適用号機：～200235 |  |  |
| 23 | 65800-B96-800 | プロワブレイキCOMP         |  | 1 | 適用号機：～200235 |  |  |
| 30 | 61400-B96-800 | テンションアームフックCOMP     |  | 1 | 適用号機：212146～ |  |  |
| 31 | 66300-B96-800 | 除雪クラッチアーム(1070 COMP |  | 1 | 適用号機：212146～ |  |  |
| 32 | 91642-1210R   | ツバ付ブッシュBM1210F20FS  |  | 2 | 適用号機：212146～ |  |  |
| 33 | 66400-B96-800 | プロワブレイキ(1070 COMP   |  | 1 | 適用号機：212146～ |  |  |
| 34 | 92600-0803514 | カクネB8X35            |  | 1 | 適用号機：212146～ |  |  |
| 35 | 66906-B96-800 | ブレイキアシスタ            |  | 1 | 適用号機：212146～ |  |  |
| 36 | 93100-0801617 | フランジ B8x16          |  | 1 | 適用号機：212146～ |  |  |
| 37 | 91601-B96-000 | リターンスプリング 2.3       |  | 1 | 適用号機：212146～ |  |  |
| 38 | 77100-B96-070 | 走行クラッチワイヤー          |  | 1 | 適用号機：204822～ |  |  |
| 39 | 77200-B96-050 | 除雪クラッチワイヤー          |  | 1 | 適用号機：204822～ |  |  |

適用号機：2023年4月生産～

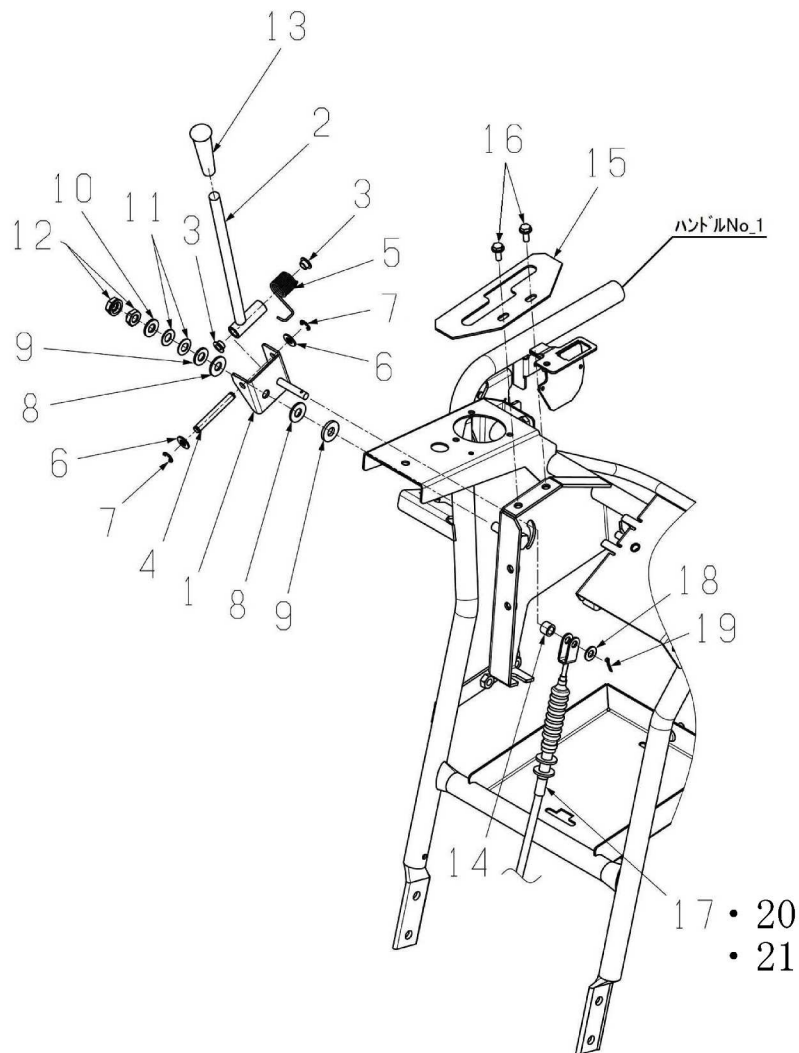




| No | 品番            | 品名                    | 処理 | 個数 | 備考           | 改訂日 | 明細   |
|----|---------------|-----------------------|----|----|--------------|-----|------|
| 1  | 63400-B96-850 | ベルトストッパ-AL COMP       | B2 | 1  |              |     | 6020 |
| 2  | 63500-B96-832 | ベルトストッパ-AR COMP       | B2 | 1  | 適用号機：～211094 |     | 6021 |
| 3  | 93100-0801617 | フランジB 8×16            |    | 2  |              |     | 6022 |
| 4  | 65200-B96-830 | ベルトストッパ-B COMP        | B2 | 1  |              |     | 6024 |
| 5  | 65903-B96-802 | ベルトストッパ-C             | B2 | 2  |              |     | 6025 |
| 6  | 65400-B96-830 | ベルトストッパ-D COMP        | B2 | 1  |              |     | 6026 |
| 7  | 93100-0801617 | フランジB 8×16            |    | 4  |              |     | 6027 |
| 8  | 93100-0801217 | フランジB 6×12            |    | 2  |              |     | 6028 |
| 9  | 93100-0801617 | フランジB 8×16            |    | 2  |              |     | 6052 |
| 10 | 63600-B96-800 | ベルトストッパ-AR (1070COMP) |    | 1  | 適用号機：212146～ |     |      |

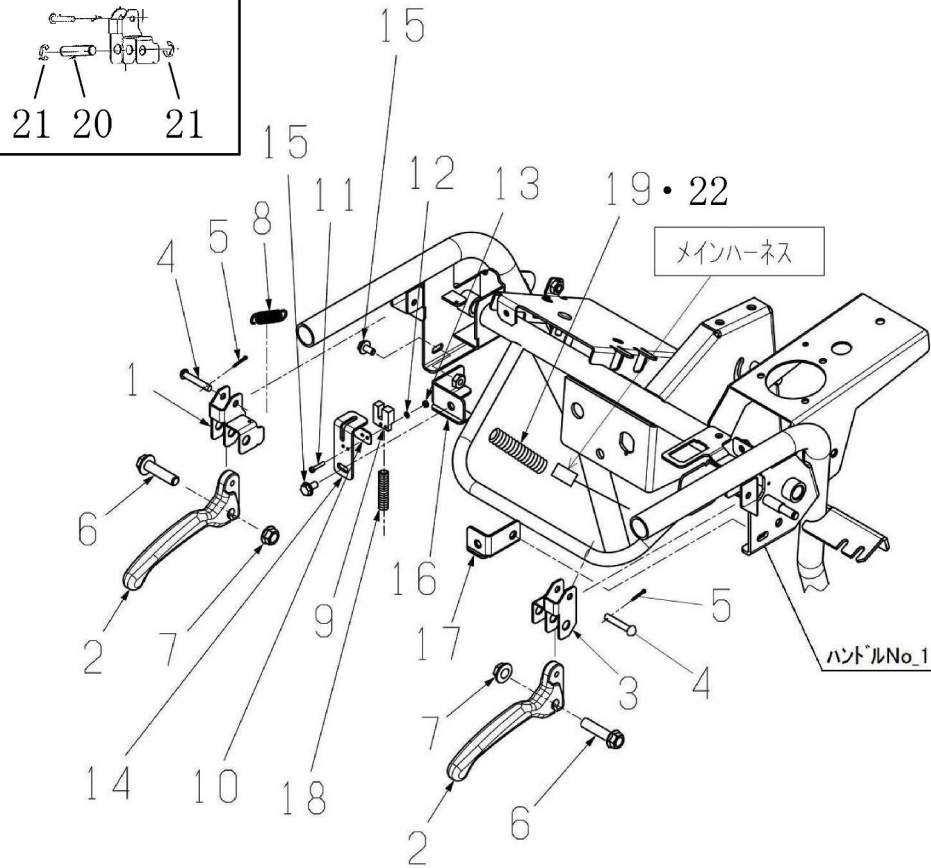


| No | 品番            | 品名                | 処理  | 個数 | 備考            | 改訂日 | 明細   |
|----|---------------|-------------------|-----|----|---------------|-----|------|
| 1  | 71100-BA2-601 | ハンドル(1070 COMP    | B4M | 1  | 適用号機: 204822~ |     | 7001 |
| 2  | 73500-B96-833 | 走行クラッチレバーCOMP     | B2  | 1  |               |     | 7002 |
| 3  | 76400-B96-805 | シャフト COMP         | B2  | 1  |               |     | 7003 |
| 4  | 91644-121080  | フランジワッシュ 80F-1210 |     | 1  |               |     | 7004 |
| 5  | 91644-121580  | フランジワッシュ 80F-1215 |     | 1  |               |     | 7005 |
| 6  | 74100-B96-831 | ジョイントボスCOMP       | B2  | 1  |               |     | 7006 |
| 7  | 73903-B96-000 | シム 12×20×1.2      | M1  | 1  |               |     | 7007 |
| 8  | 94319-40020   | スプリングピン 4×20      |     | 1  |               |     | 7008 |
| 9  | 93100-0601217 | フランジB 6×12        |     | 1  |               |     | 7009 |
| 10 | 73901-B96-001 | デッピンカバー           |     | 1  |               |     | 7011 |
| 11 | 71905-B96-101 | クラッチレバースプリング      | M0B | 1  |               |     | 7012 |
| 12 | 93100-0802017 | フランジB 8×20        |     | 2  |               |     | 7013 |
| 13 | 93300-1002017 | フランジB 10×1.25×20  |     | 4  |               |     | 7014 |
| 14 | 94006-10410   | フランジN 10×1.25     |     | 4  |               |     | 7015 |
| 15 | 78300-B96-800 | フロントカバー-A COMP    | B2  | 1  |               |     | 7017 |
| 16 | 78908-B96-831 | フロントカバー-B         | B2  | 1  |               |     | 7018 |
| 17 | 93100-0601257 | フランジB6×12(黒)      |     | 4  |               |     | 7019 |
| 19 | 73600-B96-801 | 除雪クラッチレバーCOMP     | B2  | 1  | 適用号機: ~211094 |     | 7021 |
| 20 | 73400-B96-832 | 除雪クラッチブラケット COMP  | B2  | 1  |               |     | 7022 |
| 21 | 76500-B96-801 | セットプレートCOMP       | B2  | 1  |               |     | 7023 |
| 22 | 94002-06410   | フランジN 6           |     | 2  |               |     | 7024 |
| 23 | 73901-B96-001 | デッピンカバー           |     | 1  |               |     | 7025 |
| 24 | 71909-B96-000 | 玉ナシ溝ゴム 12×10      |     | 2  |               |     | 7026 |
| 25 | 94101-12010   | ミッキW 12           |     | 1  |               |     | 7027 |
| 26 | 94511-09010   | Etメワ 9            |     | 1  |               |     | 7028 |
| 27 | 93100-0601617 | フランジB 6×16        |     | 1  |               |     | 7029 |
| 28 | 73905-BA2-000 | カム                |     | 1  | 適用号機: 204822~ |     | 7030 |
| 29 | 71901-B96-001 | ネジリススプリング         | M1B | 1  |               |     | 7031 |
| 30 | 94101-08010   | ミッキW 8            |     | 2  |               |     | 7032 |
| 31 | 78903-B96-801 | 補強ステー             | B2  | 1  |               |     | 7033 |
| 32 | 94511-07010   | Etメワ 7            |     | 2  |               |     | 7034 |
| 33 | 93100-0602017 | フランジB 6×20        |     | 2  |               |     | 7035 |
| 34 | 73800-B96-831 | カムCOMP            |     | 1  | 適用号機: ~200235 |     |      |
| 35 | 71100-B96-833 | ハンドルCOMP          |     | 1  | 適用号機: ~200235 |     |      |
| 36 | 73700-B96-800 | 除雪クラッチレバCOMP      |     | 1  | 適用号機: 212146~ |     |      |



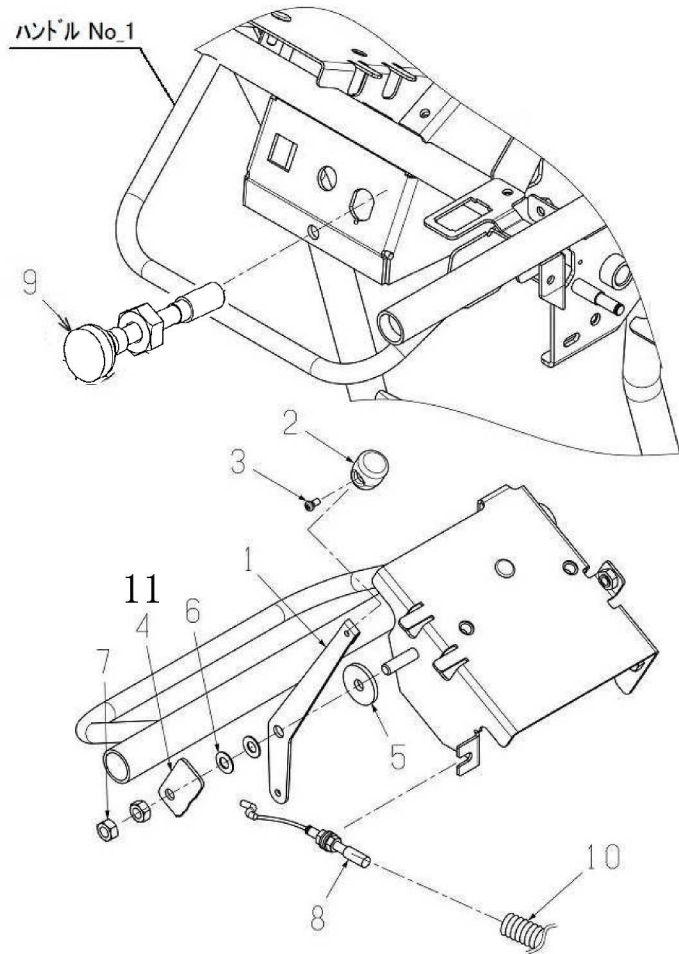
| No | 品番            | 品名               | 処理 | 個数 | 備考                 | 改訂日 | 明細   |
|----|---------------|------------------|----|----|--------------------|-----|------|
| 1  | 75100-B96-802 | 変速レバーブラケットCOMP   | B2 | 1  |                    |     | 7131 |
| 2  | 75200-B96-801 | 変速レバーCOMP        | B2 | 1  |                    |     | 7132 |
| 3  | 91644-081580  | フランジブッシュ80F-0815 |    | 2  |                    |     | 7133 |
| 4  | 75901-B96-001 | 変速レバーシャフト        | M1 | 1  |                    |     | 7134 |
| 5  | 75904-B96-000 | ネジリスリング          |    | 1  |                    |     | 7135 |
| 6  | 94101-08010   | ミガキW 8           |    | 2  |                    |     | 7136 |
| 7  | 94511-07010   | Etメワ 7           |    | 2  |                    |     | 7137 |
| 8  | 91648-8010    | ワッシャー80W-10      |    | 2  |                    |     | 7138 |
| 9  | 91251-1025321 | マルザガネ 10×25×3.2  | M1 | 2  |                    |     | 7139 |
| 10 | 94101-10010   | ミガキW 10          |    | 1  |                    |     | 7140 |
| 11 | 91252-102     | サラバネH10          |    | 2  |                    |     | 7141 |
| 12 | 91235-10100   | ハードロックN 10       |    | 1  |                    |     | 7142 |
| 13 | 91731-1208014 | レバーグリップ OH12     |    | 1  |                    |     | 7143 |
| 14 | 08901-G01-000 | カラー 8×13.8×10    | M1 | 1  |                    |     | 7144 |
| 15 | 75903-B96-831 | ガイドプレート          | B2 | 1  |                    |     | 7145 |
| 16 | 93100-0601617 | フランジB 6×16       |    | 2  |                    |     | 7146 |
| 17 | 77300-B96-030 | 主変速ワイヤー          |    | 1  | 適用号機：204822～214237 |     | 7148 |
| 18 | 94101-08010   | ミガキW 8           |    | 1  |                    |     | 7149 |
| 19 | 94210-25150   | ワリピン 2.5×15      |    | 1  |                    |     | 7150 |
| 20 | 77300-B96-000 | 主変速ワイヤー          |    | 1  | 適用号機：～200235       |     |      |
| 21 | 77300-B96-050 | 主変速ワイヤー          |    | 1  | 適用号機：214238～       |     |      |

適用号機：～200235  
(No6位置に組付け)



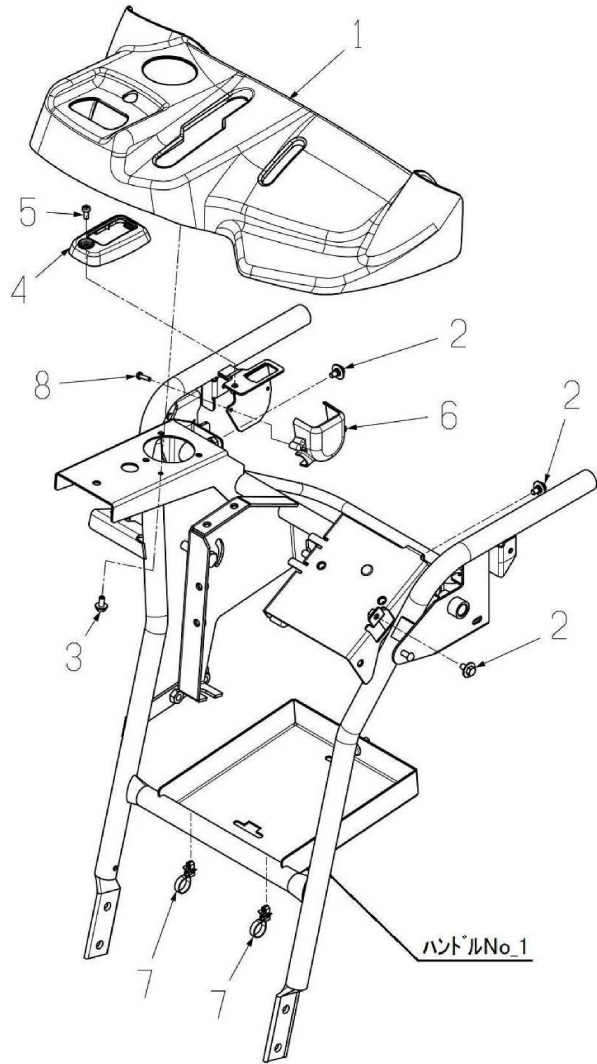
| No | 品番            | 品名               | 処理  | 個数 | 備考           | 改訂日 | 明細   |
|----|---------------|------------------|-----|----|--------------|-----|------|
| 1  | 74600-B96-802 | レバーブラケットL COMP   | B2  | 1  |              |     | 7201 |
| 2  | 74904-B96-001 | グリップレバー          |     | 2  |              |     | 7203 |
| 3  | 74700-B96-802 | レバーブラケットR COMP   | B2  | 1  |              |     | 7204 |
| 4  | 94330-0603510 | マルアタマピン 6×35     |     | 2  |              |     | 7205 |
| 5  | 94210-20120   | ワリピン 2×12        |     | 2  |              |     | 7207 |
| 6  | 93300-1004017 | フランジB 10×1.25×40 |     | 2  | 適用号機：204822～ |     | 7208 |
| 7  | 91237-1011    | フランジリナット 10×1.25 |     | 2  | 適用号機：204822～ |     | 7209 |
| 8  | 91606-B96-000 | コイルスプリング 8.8×40  | M1B | 2  |              |     | 7210 |
| 9  | 83300-B56-030 | リードスイッチ          |     | 2  |              |     | 7215 |
| 10 | 73908-B56-000 | スイッチベースt1.2      | M1  | 2  |              |     | 7216 |
| 11 | 93500-0301614 | ナベコネジ 3×16       |     | 4  |              |     | 7217 |
| 12 | 94111-03012   | パネW3             |     | 4  |              |     | 7218 |
| 13 | 94001-03412   | N3/2             |     | 4  |              |     | 7219 |
| 14 | 78909-B96-800 | スイッチベース          | B2  | 2  |              |     | 7220 |
| 15 | 93100-0601217 | フランジB 6×12       |     | 4  |              |     | 7221 |
| 16 | 74200-B96-830 | スイッチブラケットL COMP  | B2  | 1  |              |     | 7223 |
| 17 | 74300-B96-830 | スイッチブラケットR COMP  | B2  | 1  |              |     | 7224 |
| 18 | 91382-0501201 | コルゲート5×120       |     | 2  |              |     | 7226 |
| 19 | 91382-0700601 | コルゲート 7×60       |     | 1  | 適用号機：～200235 |     | 7227 |

- |    |               |             |   |              |
|----|---------------|-------------|---|--------------|
| 20 | 74907-B96-001 | サイトクラッチシャフト | 2 | 適用号機：～200235 |
| 21 | 94511-08010   | Etメワ8       | 4 | 適用号機：～200235 |
| 22 | 91382-0700801 | コルゲート7x80   | 1 | 適用号機：204822～ |



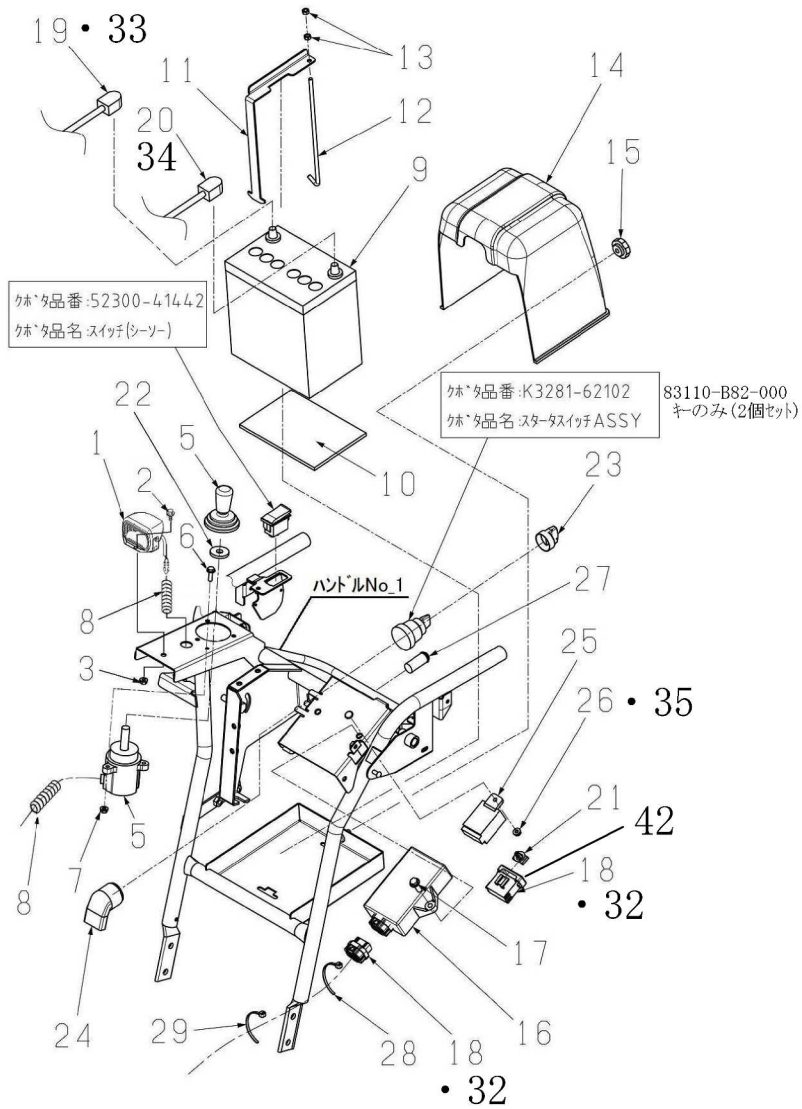
| No | 品番            | 品名             | 処理 | 個数 | 備考           | 改訂日 | 明細   |
|----|---------------|----------------|----|----|--------------|-----|------|
| 1  | 75902-B96-800 | スロットルレバー       | B2 | 1  |              |     | 7301 |
| 2  | 75907-B18-000 | スロットルレバーノブ     |    | 1  |              |     | 7302 |
| 3  | 75908-B18-001 | スペシャルスクリュー 4×8 |    | 1  |              |     | 7303 |
| 4  | 77901-BA2-801 | スラストプレート       | B2 | 1  | 適用号機：204822～ |     | 7304 |
| 5  | 91251-0825321 | マルザガネ 8×25×3.2 | M1 | 1  |              |     | 7305 |
| 6  | 91252-082     | サラハネ H 8       |    | 2  |              |     | 7306 |
| 7  | 94001-08412   | N 8(2)         |    | 2  |              |     | 7308 |
| 8  | 77500-B96-030 | スロットルワイヤー      |    | 1  |              |     | 7309 |
| 9  | 77600-B96-070 | チョークワイヤー       |    | 1  |              |     | 7310 |
| 10 | 91382-0503001 | コイルゲート 5×300   |    | 1  | 適用号機：204822～ |     | 7311 |

11 77901-B96-801 スラストプレート 1 適用号機：～200235



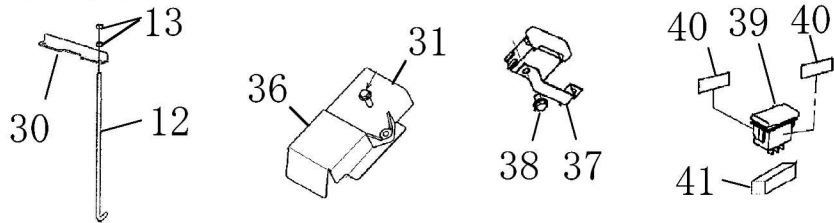
| No | 品番            | 品名               | 処理 | 個数 | 備考           | 改訂日 | 明細   |
|----|---------------|------------------|----|----|--------------|-----|------|
| 1  | 78800-B96-000 | コントロールパネル        |    | 1  |              |     | 7401 |
| 2  | 48905-B96-000 | 段付きホルト 6×9       | MO | 3  |              |     | 7402 |
| 3  | 93100-0501217 | フランジB5×12        |    | 1  |              |     | 7403 |
| 4  | 78904-B96-000 | リフティングスイッチカバー    |    | 1  |              |     | 7405 |
| 5  | 93500-0501257 | ナベコネシ5×12(黒)     |    | 1  |              |     | 7406 |
| 6  | 78904-BA2-002 | シーソースイッチカバー      |    | 1  | 適用号機：204822～ |     | 9408 |
| 7  | 91314-119P7   | ケーブルストラップ 1-19P7 |    | 2  |              |     | 9409 |
| 8  | 93901-M92-000 | ナベPタイト 4×12      |    | 2  | 適用号機：204822～ |     | 9410 |

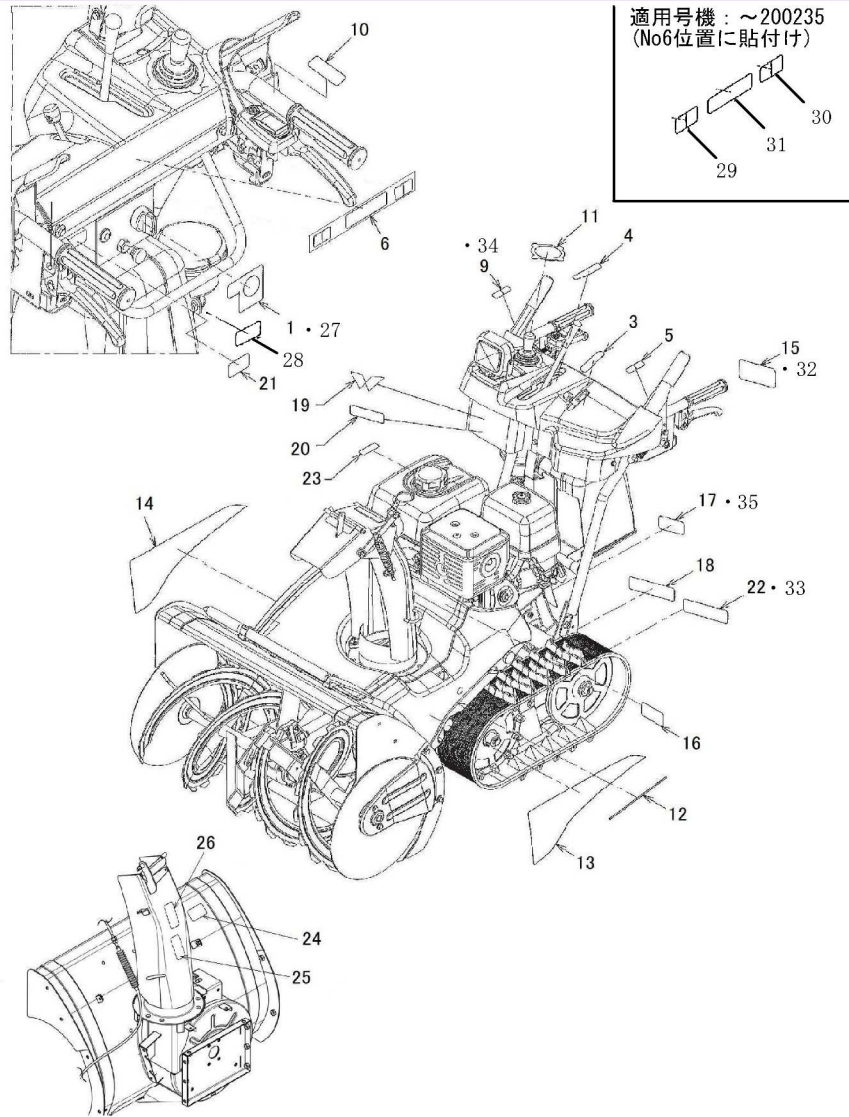




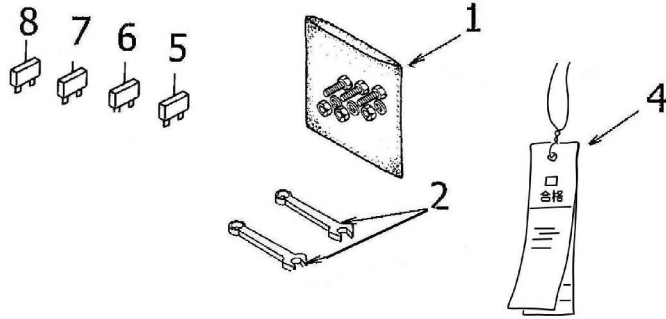
| No | 品番            | 品名                | 処理 | 個数 | 備考                           | 改訂日 | 明細   |
|----|---------------|-------------------|----|----|------------------------------|-----|------|
| 1  | 83100-G18-000 | ワーキングランプ 18W      |    | 1  | 91821-007 電球12V18W           |     | 8001 |
| 2  | 93100-0801617 | フランジB 8×16        |    | 1  |                              |     | 8002 |
| 3  | 94002-08410   | フランジN 8           |    | 1  |                              |     | 8003 |
| 5  | 83200-B18-000 | コントロールスイッチ        |    | 1  | ノブのみ 35365-766-801           |     | 8005 |
| 6  | 93100-0602017 | フランジB 6×20        |    | 3  |                              |     | 8006 |
| 7  | 94002-06410   | フランジN 6           |    | 3  |                              |     | 8007 |
| 8  | 91382-0700801 | コルゲート 7×80        |    | 1  |                              |     | 8008 |
| 9  | 91890-040B19L | バッテリー 40B19L      |    | 1  |                              |     | 8009 |
| 10 | 89902-M56-001 | 防振ゴム              |    | 1  |                              |     | 8010 |
| 11 | 86901-BA2-800 | バッテリークランプ         | B2 | 1  | 適用号機: 204822~                |     | 8011 |
| 12 | 86902-B96-000 | バッテリー取付ホルト        | M1 | 1  | ~200235: 2個使用、204822~: 1個使用  |     | 8012 |
| 13 | 94001-06412   | N 6(2             |    | 2  | ~200235: 4個使用、204822~: 2個使用  |     | 8013 |
| 14 | 88906-B96-031 | バッテリーカバー          |    | 1  |                              |     | 8014 |
| 15 | 91242-0821    | G/プナットKGN-2 8     |    | 1  |                              |     | 8015 |
| 16 | 84100-B96-032 | ECU               |    | 1  | 適用号機: 191701~                |     | 8018 |
| 17 | 93100-0802517 | フランジB 8×25        |    | 2  |                              |     | 8019 |
| 18 | 85300-B96-003 | メインハーネス           |    | 1  | 適用号機: 204822~                |     | 8020 |
| 19 | 87100-B96-031 | バッテリーコード(+1300    |    | 1  | 適用号機: 191701~                |     | 8021 |
| 20 | 87200-B96-030 | バッテリーコード(-)900    |    | 1  | 適用号機: 191701~                |     | 8022 |
| 21 | 81902-BA2-000 | カブラホルダークリップ       |    | 1  | 適用号機: 204822~                |     | 8023 |
| 22 | 83902-B18-000 | マルザガネ 11×32×4.5   | M1 | 1  |                              |     | 8025 |
| 23 | 88901-B82-000 | キーカバー             |    | 1  |                              |     | 8026 |
| 24 | 88902-B81-030 | キースイッチカバー         |    | 1  |                              |     | 8027 |
| 25 | 84200-B88-000 | シュータリレー           |    | 1  |                              |     | 8029 |
| 26 | 94002-06410   | フランジN 6           |    | 1  | 適用号機: 204822~                |     | 8030 |
| 27 | 89100-A62-000 | パイロットランプユニット      |    | 1  |                              |     | 8031 |
| 28 | 91310-150     | ナイロンバンド PRT1.5S   |    | 9  | ~205270: 14個使用、205673~: 9個使用 |     | 8033 |
| 29 | 91310-300     | ナイロンバンド PRT3S     |    | 9  | ~205270: 8個使用、205673~: 9個使用  |     | 8034 |
| 30 | 86901-B96-800 | バッテリークランプ         |    | 1  | 適用号機: ~200235                |     |      |
| 31 | 84100-B96-001 | ECU               |    | 1  | 適用号機: ~190100                |     |      |
| 32 | 85100-B96-031 | メインハーネス           |    | 1  | 適用号機: ~200235                |     |      |
| 33 | 87100-B96-001 | バッテリーコード (+) 1300 |    | 1  | 適用号機: ~190100                |     |      |
| 34 | 87200-B96-000 | バッテリーコード (-) 900  |    | 1  | 適用号機: ~190100                |     |      |
| 35 | 93100-0601617 | フランジ B6X16        |    | 1  | 適用号機: ~200235                |     |      |
| 36 | 71908-B96-801 | ECUカバー            |    | 1  | 適用号機: ~200235                |     |      |
| 37 | 82903-B50-001 | ヒューズ プラケット        |    | 1  | 適用号機: ~200235                |     |      |
| 38 | 93100-0601217 | フランジ B6X12        |    | 4  | 適用号機: ~200235                |     |      |
| 39 | 83200-B96-000 | ロッカースイッチ          |    | 1  | 適用号機: ~200235                |     |      |
| 40 | 83901-B96-000 | 防水シール             |    | 2  | 適用号機: ~200235                |     |      |
| 41 | 83902-B96-000 | スイッチキャップ          |    | 1  | 適用号機: ~200235                |     |      |
| 42 | 91815-10401   | オートヒューズ ケースフタ4-01 | -  | -  | 85902-B43-000                |     |      |

適用号機: ~200235





| No | 品番            | 品名               | 処理 | 個数 | 備考           | 改訂日 | 明細   |
|----|---------------|------------------|----|----|--------------|-----|------|
| 1  | 79901-BA2-000 | パネルマーク(1070)     |    | 1  | 適用号機：204822～ |     | 9101 |
| 2  | -             |                  |    |    |              |     | 9102 |
| 3  | 79903-B96-001 | スロットルレバーマーク      |    | 1  |              |     | 9103 |
| 4  | 79904-B96-002 | 変速レバーマーク         |    | 1  |              |     | 9104 |
| 5  | 79905-B96-001 | 走行クラッチレバーマーク     |    | 1  |              |     | 9105 |
| 6  | 79927-BA2-000 | サイドクラッチマーク(W)    |    | 1  | 適用号機：204822～ |     | 9007 |
| 9  | 79908-B96-001 | 除雪クラッチレバーマーク     |    | 1  | 適用号機：～211094 |     | 9108 |
| 10 | 79909-B96-001 | オーガ高さ調節マーク       |    | 1  |              |     | 9109 |
| 11 | 79910-B96-003 | シユータ調節レバーマーク     |    | 1  |              |     | 9110 |
| 12 | 91195-010     | カバー注意ラベル         |    | 2  |              |     | 9005 |
| 13 | 79911-B96-001 | 本体マークL (SXC1070) |    | 1  |              |     | 9111 |
| 14 | 79912-B96-001 | 本体マークR(SXC1070)  |    | 1  |              |     | 9112 |
| 15 | 79914-B96-050 | メンテナンスマーク        |    | 1  | 適用号機：191701～ |     | 9113 |
| 16 | 91195-017     | 高温部注意マーク         |    | 1  |              |     | 4112 |
| 17 | 91906-B72-030 | SSSマーク           |    | 1  | 適用号機：～207130 |     | 9201 |
| 18 | 91903-B96-030 | 型式ラベル            |    | 1  |              |     | 9202 |
| 19 | 79912-B97-000 | トローブランドマーク       |    | 1  |              |     | 9115 |
| 20 | 79904-B89-000 | WADOラベル78        |    | 1  |              |     | 7020 |
| 21 | 79918-B96-000 | ヒューズマーク          |    | 1  |              |     | 9116 |
| 22 | 91907-001     | 機体番号付社銘板(ブランドロゴ) |    | 1  | 適用号機：191701～ |     | 9203 |
| 23 | 79911-B76-000 | 給油口マーク(ガソリン)     |    | 1  |              |     | 9114 |
| 24 | 91193-006     | オーガ危険ラベル(ヨコ)     |    | 1  |              |     | 9001 |
| 25 | 91194-002     | 飛散警告ラベル          |    | 1  |              |     | 9003 |
| 26 | 91194-004     | プロテクトラベル         |    | 1  |              |     | 9004 |
| 27 | 79901-B96-000 | エンジンスイッチマーク      |    | 1  | 適用号機：～200235 |     |      |
| 28 | 79902-B96-001 | フォークラベル          |    | 1  | 適用号機：～200235 |     |      |
| 29 | 79906-B96-001 | サイドクラッチレバー-Lマーク  |    | 1  | 適用号機：～200235 |     |      |
| 30 | 79907-B96-001 | サイドクラッチレバー-Rマーク  |    | 1  | 適用号機：～200235 |     |      |
| 31 | 91193-012     | 後進危険取扱説明書警告ラベル   |    | 1  | 適用号機：～200235 |     |      |
| 32 | 79914-B96-032 | メンテナンスマーク        |    | 1  | 適用号機：～190100 |     |      |
| 33 | 91906-001     | 機体番号付社名板(英文有り)   |    | 1  | 適用号機：～190100 |     |      |
| 34 | 79927-B96-000 | 除雪クラッチレバーマーク     |    | 1  | 適用号機：212146～ |     |      |
| 35 | 91906-B72-050 | SSSマーク           |    | 1  | 適用号機：207874～ |     |      |



| No | 品番            | 品名                       | 処理 | 個数 | 備考           | 改訂日 | 明細   |
|----|---------------|--------------------------|----|----|--------------|-----|------|
| 1  | 90001-B96-003 | シャーホルト 6×25 (ロックナットAssy) |    | 1  |              |     | 9301 |
| 2  | 91905-B56-000 | コンバージョンレンチ10             |    | 2  |              |     | 9302 |
| 3  | 91901-B96-090 | 取扱説明書(SXC1070H)          |    | 1  | 適用号機：204822～ |     | 9303 |
| 4  | 91903-001     | 検査合格証                    |    | 1  |              |     | 9304 |
| 5  | 91811-105     | ブレードヒューズ 5A              |    | 1  |              |     | 9306 |
| 6  | 91811-110     | ブレードヒューズ 10A             |    | 1  |              |     | 9307 |
| 7  | 91811-125     | ブレードヒューズ 25A             |    | 1  |              |     | 9308 |
| 8  | 91811-130     | ブレードヒューズ 30A             |    | 1  |              |     | 9309 |
| 9  | 90002-B96-000 | ツールケース                   |    | 1  |              |     | 9411 |
| 10 |               |                          |    |    |              |     | 9404 |
| 11 |               |                          |    |    |              |     | 9415 |
| 12 |               |                          |    |    |              |     | 9414 |
| 13 |               |                          |    |    |              |     | 9416 |

14 91911-B96-001 取扱説明書 (SXC1070H, 1280) 1 適用号機：～200235

15 08001-B96-030 シートカバー 1 オプション部品

